

Продукция, выпускаемая ООО НПП "ТАН-ИТ":

Блоки автоматики с микропроцессорным управлением для газифицированных котельных установок

БУК-4М (БУК-4ПМ) - для водогрейных (паровых) котлов мощностью до 4-х МВт с 2-х позиционным регулированием (220 ^{+10%} В, 30 Вт, каналов дискретного ввода - 16, каналов индикации - 18, каналов дискретного управления - до 10).

БУК-3М-3 (с лямбда-датчиком) - для водогрейных котлов мощностью до 4-х МВт, с плавным регулированием тепловой мощности и оптимальным соотношением топливо-воздух (220 ^{+10%} В, 30 Вт, каналов дискретного ввода - 16, каналов индикации - 18, каналов дискретного управления - до 14, каналов вналогового ввода - до 8). Лямбда-датчик фирмы **BOSCH**.

БУК-4М-2 (аналог **БУК-4М**) - имеет встроенную систему контроля сетевого напряжения. При выходе напряжения за пределы рабочей зоны 180 - 250 В происходит автоматическое отключение котла.

БУК-5 - для водогрейных котлов с дутьевой горелкой мощностью от 0,05 до 0,8 МВт, с 2-х позиционным регулированием (220 ^{+10%} В, 25 Вт, каналов дискретного ввода - 16, каналов индикации - 12, каналов дискретного управления - до 8).

Ремонтный комплект для блоков автоматики - БУК-3М, БУК-3М-3
- БУК-4, БУК-4М, БУК-4М-2, БУК-4ПМ
- БУК-5

Автоматика с микропроцессорным управлением для модульных котельных до 500 кВт на базе котлов с инжекционной горелкой до 100 кВт

ИТ-05/XX - общекотельная автоматика предназначена для управления: группой котлов до 5-ти штук, объединенных в модульной котельной для целей отопления и горячего водоснабжения; насосными группами; системой подпитки.

ИТ-02МЭ - котловая автоматика предназначена для управления работой одnogорелочного водогрейного котла с инжекционной горелкой мощностью до 100 кВт, работающего на газообразном топливе и не требующего принудительного поддува воздуха.

ДАТЧИКИ

Датчики-реле давления: **ДДМ - 1** (диапазон рабочего давления 0,06 - 1,0 кПа)
ДДМ - 3 (диапазон рабочего давления 0,6 - 6,0 кПа)
ДДМ - 4 (диапазон рабочего давления 10 - 50 кПа)

Датчик-реле разрежения: **ДДМ - 7 (ДР-1)** - диапазон рабочего давления 0,01 - 0,1 кПа

Датчики пламени: **ДП - 2.2.1** (+15В, для блока управления БУК-3М-3)
ДП - 2.2.5 (+15В, для блока управления БУК-4М-2)
ДП - 2.1.2 (+5В,+15В, для блока управления БУК-4М, БУК-3М)
ДП - 2.1.3 (+5В,+15В, для блока управления БУК-4М, БУК-3М)

КЛАПАНЫ КЗМЭФ.

ДУ - 40, ДУ - 50, ДУ - 65 - клапаны газовые, мембранные, с электромагнитным управлением, для управления потоком природного газа или воздуха в качестве запорного органа (220 ^{+10%} В, 21 Вт, температура окр. воздуха от -15 до +50° С, время срабатывания не более 1сек, ресурс не менее 100 000 срабатываний, подсоединение фланцевое, рабочее давление от 0,0008 до 0,1 МПа).

Адрес предприятия-изготовителя: 410033, ул. Панфилова, д.1, тел/факс 48-16-57
отдел маркетинга: 410040, г. Саратов, пр. 50 лет Октября, 110-А, ООО НПП "ТАН-ИТ", тел. (8452) 33-26-34, тел. - факс (8452) 48-41-38

Реквизиты: 410040, г. Саратов, пр. 50 лет Октября, 110-а
ИНН 6453032717, ООО НПП "ТАН-ИТ"
р/с 40702810102000000223 в Ф АКБ "ЭЛЕКТРОНИКА", Саратовский
кор/счет 3010181060000000781, БИК 046322781



**Научно - производственное
предприятие**

**Блок управления
БУК-4Х.1
(НЕФТЕПОДОГРЕВАТЕЛЬ
для САРЭНЕРГОМАША)**

Руководство по эксплуатации

АСГ 510.000.000 РЭ

СОДЕРЖАНИЕ

Стр.

Перечень используемых условных обозначений и сокращений.....	3
1. Описание и работа блока управления	
1.1. Назначение блока управления.....	4
1.2. Условия эксплуатации.....	4
1.3. Основные технические данные.....	4
1.4. Комплектность.....	8
1.5. Устройство и работа блока управления.....	9
2. Использование блока по назначению	
2.1. Установка и монтаж блока управления.....	
2.2. Подготовка блока к работе.....	
2.3. Порядок работы.....	
2.4. Плановый останов.....	
2.5. Аварийный останов.....	
3. Техническое обслуживание	
3.1. Ежедневный осмотр БУ.....	
3.2. Периодическое техническое обслуживание.....	
3.3. Внеплановое обслуживание.....	
Приложение 1, 2, 3	16-27

СЕРТИФИКАТ СООТВЕТСТВИЯ
SSAQ 004.1.3.00378

ВНИМАНИЕ!

Данный блок допускает работу только в режиме БУК-4М.3 (нефтеподогреватель).
Перестройка на другие варианты использования (см. Табл. 2 АСГ 510.000.000 РЭ)

ЗАПРЕЩЕНА!

Блок-схема алгоритма работы блока в режиме СТОП.

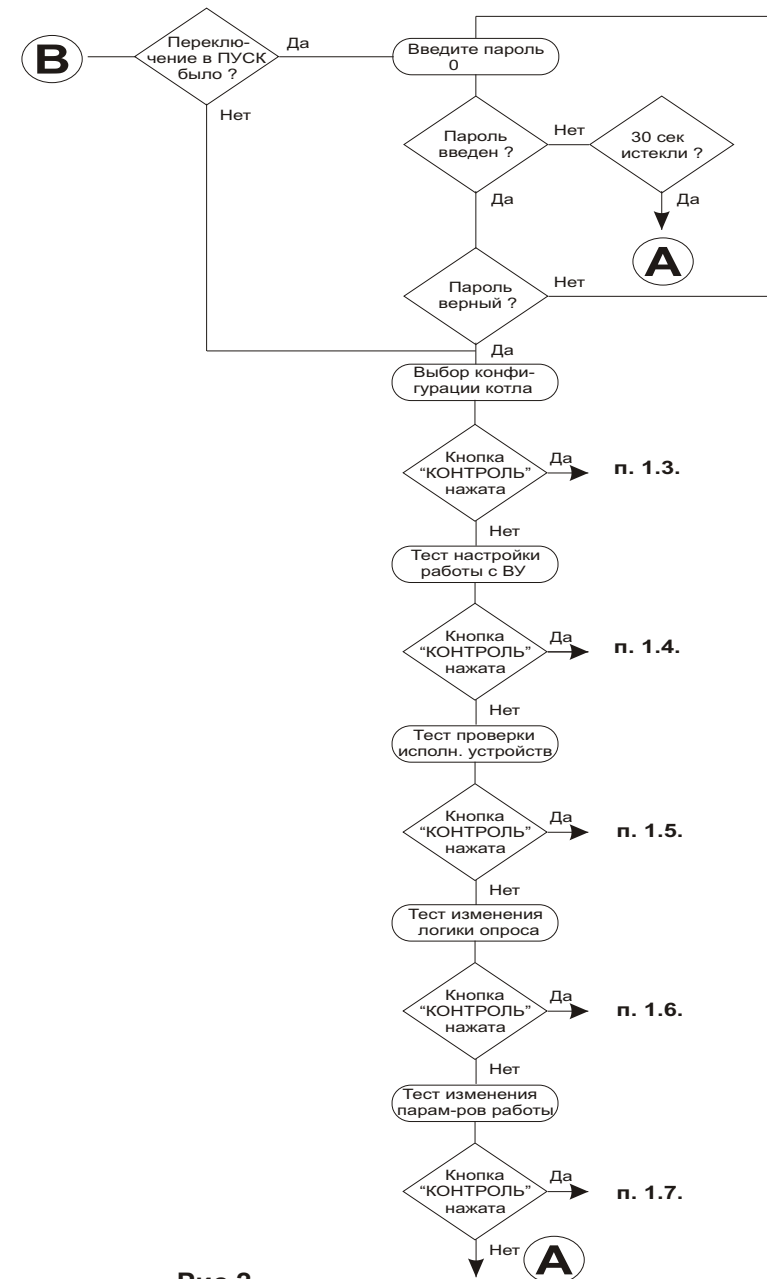


Рис.2

Настоящее Руководство по эксплуатации предназначено для ознакомления с устройством, правилами монтажа и эксплуатации блока управления (БУ) БУК-4Х.1.

Руководство по эксплуатации содержит сведения о работе БУ, основные технические характеристики, указания по монтажу и безопасной эксплуатации комплекта, и рассчитано на инженерно-технический персонал, занимающийся проектированием, монтажом, наладкой и обслуживанием объектов теплоэнергетики.

Эксплуатация комплекта должна осуществляться персоналом, имеющим квалификационную группу по технике безопасности не ниже 3-ей и право работы на газоиспользующем оборудовании. К ремонту и наладке комплекта допускается персонал с квалификационной группой по технике безопасности не ниже 4-ой при напряжении до 1000 В.

Блок управления соответствует требованиям технических условий **ТУ 4218-007-33249750-97** и имеет сертификат соответствия №SSAQ004.1.3.00378, зарегистрированный 25.04.2003г. И действительный **до 25.04.2006г. Сертификат выдан Независимым Инспекционным Агенством "Сарсертинг"**.

Разрешение Госгортехнадзор России NPPC5800163 срок действия до 20.12.2004г.

1. ОПИСАНИЕ И РАБОТА БЛОКА УПРАВЛЕНИЯ.

1.1. Назначение блока управления.

БУ БУК-4-Х.1 предназначен для выполнения функций автоматики безопасности и автоматического регулирования теплопроизводительностью котла (теплового модуля), укомплектованного дутьевой или атмосферной горелкой.

БУ обеспечивает выполнение функций как в автономном режиме работы котла, так и в составе модульной котельной. При работе в составе модульной котельной контроль и управление теплопроизводительностью группы тепловых модулей, осуществляется с помощью устройства управления верхнего уровня. Блок заменяет ранее выпускаемые предприятием блоки автоматики БУК-4М, БУК-4ПМ, БУК-4М.3, БУК-4Ж.

1.2. Условия эксплуатации:

- температура окружающей среды от минус 10° до 40°С;
- влажность до 80% при температуре 25°С;
- вибрация от 5Гц до 25Гц с амплитудой виброперемещения до 0,1мм;
- внешние 50Гц магнитные поля до 400 А/м;
- помещение не взрывоопасное, не содержащее в воздухе примесей агрессивных веществ.

1.3. Основные технические данные.

1.3.1. Перечень функций, выполняемых блоком:

- автоматическое регулирование температуры воды (для водогрейного котла), давления пара (для парового котла);
- автоматическое регулирование уровня воды в барабане (для парового котла);
- вывод на табло ЖКИ технологических параметров;
- дистанционное управление;
- автоматический розжиг запальной и основной горелок;
- автоматический контроль герметичности клапанов газового тракта.
- Функции автоматики безопасности.

1.3.2. Время реакции на аварийный параметр:

- ПРОПАДАНИЕ ПЛАМЕНИ - не более 2 сек;
- ДАВЛЕНИЕ ВОЗДУХА НИЗКОЕ и РАЗРЕЖЕНИЕ НИЗКОЕ - от 1 сек. до 30 сек, (устанавливается потребителем);
- на остальные - определяется периодом опроса датчика (1сек) и временем срабатывания датчика.

Примечание. Если установленное значение $T_{ВРУ} \leq T_{НРУ}$, то на табло:

$ВРУ < НРУ$

ПОВТОРИТЕ ВВОД

Программа переходит вновь к установке температуры НРУ.

Нажать и отпустить при отсутствии информации на табло кнопку "4" -- блок выходит из режима установки НРУ.

3) просмотра конфигурации коотла.

Нажать на кнопку "3" и при отсутствии информации на табло отпустить ее. На табло информация о конфигурации котла (см. п. 1.2.2.).

Нажать и отпустить при отсутствии информации на табло кнопку "3" -- блок выходит из режима.

1.3.6. РЕГУЛИРОВАНИЕ ТЕМПЕРАТУРЫ.

1.3.6.1. Водогрейный котел, паровой котел на газовом или жидком топливе .

а) Если регулировка ведется по ТГП, то на табло сообщение: МАЛОЕ ГОРЕНИЕ.

б) Если регулировка ведется по ТСМ, то на табло выводится сообщение:

$M \text{ Тоб}=\text{aaa} \text{ Тг}=\text{bbb}$

$\text{Тпр}=\text{vvv} \text{ Токр}=\text{ggg}$

где: М - малое горение;

aaa - значение температуры обратки;

bbb - значение температуры уходящих газов;

vvv - значение температуры прямой;

ggg - значение температуры окружающей среды.

Регулирование ведется по датчикам: температура нижнего регулировочного уровня (Тнру) и верхнего регулировочного уровня (Твру). Текущая температура поддерживается на заданном уровне: $\text{Твру} > \text{Ттек} > \text{Тнру}$

в) Если $\text{Ттек} < \text{Тнру}$, то включаются воздушная заслонка и клапан БО и на табло выводится сообщение:

- в случае регулирования по ТСМ: $\text{Б} \text{ Тоб}=\text{aaa} \text{ Тг}=\text{bbb}$

$\text{Тпр}=\text{vvv} \text{ Токр}=\text{ggg}$

где Б - большое горение;

- случае регулирования по ТГП: **БОЛЬШОЕ ГОРЕНИЕ**

Примечание. В случае использования механизма электрического однооборотного включается МЭО БОЛЬШЕ и на табло: **БОЛЬШОЕ ГОРЕНИЕ**

ВЫВОД МЭО В 100%

По истечению времени работы МЭО БОЛЬШЕ выключается и вторая строка на табло очищается.

г) Если $\text{Ттек} > \text{Твру}$, то выключаются воздушная заслонка и клапан БО и на табло выводится сообщение:

- в случае регулирования по ТСМ: $\text{М} \text{ Тоб}=\text{aaa} \text{ Тг}=\text{bbb}$

$\text{Тпр}=\text{vvv} \text{ Токр}=\text{ggg}$

где М - малое горение;

- случае регулирования по ТГП: **МАЛОЕ ГОРЕНИЕ**

Примечание. В случае использования механизма электрического однооборотного включается МЭО МЕНЬШЕ и на табло:

МАЛОЕ ГОРЕНИЕ

ВЫВОД МЭО В 40%

По истечению времени работы МЭО МЕНЬШЕ выключается и вторая строка на табло очищается.

1.3.6.2. Нефтеподогреватель. Регулировка температуры отсутствует, работает только автоматика безопасности. На табло: **АВТОМАТИКА БЕЗОПАСНОСТИ**

Производится только контроль датчиков.

ВЫВОД МЭО В 100%

По истечению времени работы МЭО БОЛЬШЕ выключается и вторая строка на табло очищается.

Производится вентиляция топки. По окончании вентиляции выключаются шибер и воздушная заслонка.

Примечание. В случае использования механизма электрического однооборотного выключателя МЭО МЕНЬШЕ по воздуху. На табло: ВЕНТИЛЯЦИЯ
ВЫВОД МЭО В 40%

По истечению времени работы МЭО выключается и вторая строка табло очищается. Блок переходит к следующему этапу.

Примечание. В случае парового котла процесс вентиляции не производится, если уровень воды не соответствует уровню воды НРУ. В этом случае система находится в ожидании и на табло выводится информация: ОЖИДАНИЕ НОРМЫ
ПО НРУВОДЫ

1.3.4. РОЗЖИГ ГОРЕЛКИ.

Начиная с этого этапа давление опрессовки не контролируется.

На табло: РОЗЖИГ ГОРЕЛКИ

Включается трансформатор зажигания и топливный насос (для жидкостного котла). Пламя горелки не контролируется. Через 5 сек включается запальник.

Примечание. В случае отсутствия запальника включается отсечной клапан и либо рабочий клапан, либо клапан МО.

По истечению времени работы трансформатор выключается. С этого момента ведется непрерывный контроль пламени, а для жидкостного котла - контроль давления мазута.

Примечание. В случае отсутствия запальника при наличии пламени розжиг горелки завершается.

Включается отсечной клапан и либо рабочий клапан, либо клапан МО, который остается включенным, в процессе работы котла. На этом процесс розжига горелки завершен. Программа переходит к следующему этапу.

1.3.5. ПРОГРЕВ КОТЛА.

На табло: ПРОГРЕВ КОТЛА

Через 2 сек закрывается клапан безопасности. По истечению времени работы запальника, запальник выключается. Производится прогрев котла в течение времени, указанного в параметрах блока. По окончании прогрева блок переходит в рабочий режим:

- режим регулирования температуры (если он указан в параметрах работы блока);
- режим автоматики безопасности (ведется только контроль датчиков).

Начиная с этого этапа, пользователю предоставляется возможность:

1) просмотра температуры НРУ (Тнру), температуры ВРУ (Твру), текущей температуры (Тпр).

Нажать на кнопку КОНТРОЛЬ и отпустить ее при отсутствии информации на табло. На табло выводится информация: Т НРУ = XXX Т ВРУ = XXX
Т ПР = XXX

Где XXX -- значение температуры в градусах.

Нажать и отпустить при отсутствии информации на табло кнопку КОНТРОЛЬ.

Для выхода из режима просмотра температур нажать кнопку КОНТРОЛЬ и, при отсутствии информации на табло, отпустить.

2) корректировки значений температуры НРУ, ВРУ. Нажать на кнопку "4" и отпустить ее при погашении табло. На табло выводится информация: ТЕМПЕРАТУРА НРУ
XX ГР

Кнопками "3" и "4" установить требуемое значение нижнего регулировочного уровня ТЕМПЕРАТУРЫ (Т нру).

Нажать кнопку КОНТРОЛЬ и при погашении табло отпустить ее. На табло: ТЕМПЕРАТУРА ВРУ
XX ГР

Кнопками "3" и "4" установить требуемое значение Верхнего Регулировочного Уровня ТЕМПЕРАТУРЫ (Т вру).

Нажать и при, отсутствии информации на табло, отпустить кнопку КОНТРОЛЬ. Блок выходит из режима корректировки.

1.3.3. Входные и выходные цепи.

а) ВХОДНЫЕ сигналы:

- дискретные (2-х позиционные) типа "сухой контакт" или "открытый коллектор", способных коммутировать ток до 10 мА при напряжении до 12 В -- 16 шт.

Перечень дискретных сигналов в зависимости от типа котла приведен в таблице 1.

- аналоговые -- унифицированные токовые сигналы (4-20) мА и (0-5) мА, пропорциональные температуре, по ГОСТ6651-94 -- 4шт.

б) ВЫХОДНЫЕ сигналы.

- переменного тока частотой 50Гц и напряжением 220В (каналы управления исполнительными устройствами).

Нагрузочная способность канала -- до 1А.

Количество каналов управления -- 12.

Перечень каналов дискретных устройств приведен в таблице 2.

1.3.4. В перечень исполнительных устройств, управляемых блоком, входят:

- устройство звуковой сигнализации;
- трансформатор зажигания;
- двигатель вентилятора;
- двигатель насоса (питательного либо топливного);
- клапан отсечной;
- клапан запальника;
- клапан безопасности;
- клапан рабочей горелки;
- клапан МАЛЫЙ ОГОНЬ (либо МЭО МЕНЬШЕ);
- клапан БОЛЬШОЙ ОГОНЬ (либо МЭО БОЛЬШЕ);
- шибер дымохода;
- воздушная заслонка;

Для управления исполнительными устройствами блок имеет 11 каналов управления и один пускатель электромагнитный. Пускатель используется для управления электродвигателем, запитываемым от 3-фазной сети переменного тока частотой 50Гц, напряжением 380В и мощностью до 2 кВт.

Нагрузочная способность канала управления - до 1А переменного тока частотой 50Гц и напряжением до 250В.

1.3.5. Отображение информации.

Информация, необходимая оператору для работы, выводится на информационное табло, находящееся на лицевой панели блока БУК-4Х.1.

Табло представляет собой алфавитно-цифровой жидкокристаллический индикатор (ЖКИ) с двумя строками по 16 символов в строке.

1.3.6. Программное обеспечение.

Блок имеет универсальное программное обеспечение. Алгоритм работы котла определяется составом базы данных, вводимой потребителем с помощью органов управления блока (см. Руководство по эксплуатации АСГ 510.000.000 РЭ).

1.3.7. Меню блока управления.

Предусмотрены тестовые режимы, обеспечивающие удобство отладки системы управления в режиме СТОП:

- проверка индикаторов (информационное табло и единичный индикатор);
- проверка управления исполнительными устройствами -включение/выключение в ручном режиме с помощью органов управления блока;
- контроль состояния датчиков с индикацией на табло наименований датчиков, состояние которых НЕТ НОРМЫ;

* - просмотр на табло значений измеряемых температур: Тводы прямой, Тводы

обратной, Токр.среды, Тух.газов;

- просмотр и корректировка технологических параметров с сохранением установленных значений при отключении электропитания блока ;
- изменение логики опроса датчиков (Н.Р. - нормально-разомкнутый, Н.З. - нормально-замкнутый).

Примечание. Измерение и индикация на табло технологических параметров:

- температуры воды прямой и обратной в диапазоне (0-150) град.С;
- температуры окружающей среды (наружного воздуха) в диапазоне (минус 50 до +50) град.С;
- температуры уходящих газов в диапазоне (0-300) град.С.

Погрешность измерения - (без учета погрешности, вносимой датчиком), не более 1град.С.

1.3.8. Защита от несанкционированного доступа к работе.

1.3.9. Дистанционное управление.

Блок управления может быть использован в составе многоуровневых систем управления, при этом:

- связь с верхним уровнем управления осуществляется по 2-х проводной линии на расстоянии до 500м (интерфейс RS -485);
- связь с нижним уровнем управления осуществляется по 2-х проводной линии на расстоянии до 500м ("токовая петля").

1.3.10. Габаритные размеры и масса.

1.3.10.1. Габаритные размеры БУ -- 295x241x173

1.3.10.2. Масса БУ, не более -- 5кг.

1.3.11. Электрическое питание.

Питание БУ осуществляется от сети напряжением от 187В до 242В частотой (50 ±1)Гц. Напряжение ~220В используется для питания панели управления и исполнительных устройств.

Показатели качества электрической энергии (ПКЭ) на входе БУ должны соответствовать ГОСТ 13109-97.

1.3.12. Потребляемая мощность.

Максимальная мощность, потребляемая БУ (без учета потребления мощности исполнительными устройствами) -- не более 22Вт.

Таблица 1
Таблица подключения входных сигналов БУК-4Х.1 для вариантов использования

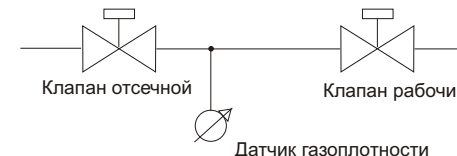
Контакты выходных разъемов "ХР1"	Водогрейный		Паровой БУК-4ПМ	Нефтеподогреватель БУК-4М.3
	газовый БУК-4М	жидкостный БУК-4Ж		
1	2	3	4	5
1.	-----	-----	-----	-----
2.	-----	-----	-----	-----
3.	Датчик пламени	Датчик пламени	Датчик пламени	Датчик пламени
4.	Давление воды низкое	Давление воды низкое	Уровень воды НАУ	Давление продукта низкое
5.	-----	МЭО воздуха 100%	Уровень воды НРУ	Температура теплоносителя низкая

- Закрывается клапан безопасности. По истечению времени опрессовки контролируется давление опрессовки. Оно должно быть низким.
 - Открывается клапан отсечной. По истечению времени опрессовки контролируется давление опрессовки. Оно должно быть высоким.
 - Закрывается клапан отсечной. По истечению времени опрессовки контролируется давление опрессовки. Оно должно быть высоким.
 - Открывается клапан безопасности. По истечению времени опрессовки контролируется давление опрессовки. Оно должно быть низким.
- Если давление опрессовки не соответствует норме, то блок выходит в аварию и на экран ЖКИ выводится сообщение: НЕГЕРМЕТИЧНОСТЬ.

1.3.2.2. Схема опрессовки №2 - наличие рабочего клапана.

Исходное состояние исполнительных устройств:

- клапан отсечной и клапан рабочий - закрыты.

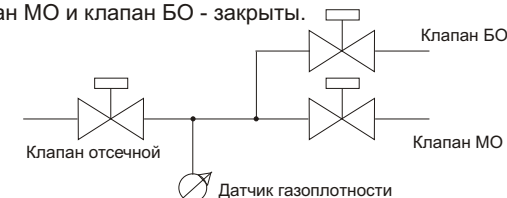


- Открывается клапан рабочий. По истечению времени опрессовки контролируется давление опрессовки. Оно должно быть низким.
- Закрывается клапан рабочий. По истечению времени опрессовки контролируется давление опрессовки. Оно должно быть низким.
- Открывается клапан отсечной. По истечению времени опрессовки контролируется давление опрессовки. Оно должно быть высоким.
- Закрывается клапан отсечной. По истечению времени опрессовки контролируется давление опрессовки. Оно должно быть высоким.
- Если давление опрессовки не соответствует норме, то блок выходит в аварию и на табло выводится сообщение: НЕГЕРМЕТИЧНОСТЬ.

1.3.2.3. Схема опрессовки №3 - наличие клапанов МО и БО.

Исходное состояние исполнительных устройств:

- клапан отсечной, клапан МО и клапан БО - закрыты.



- Открывается клапан МО (клапан БО закрыт). По истечению времени опрессовки контролируется давление опрессовки. Оно должно быть низким.
 - Закрывается клапан МО. По истечению времени опрессовки контролируется давление опрессовки. Оно должно быть низким.
 - Открывается клапан отсечной. По истечению времени опрессовки контролируется давление опрессовки. Оно должно быть высоким.
 - Закрывается клапан отсечной. По истечению времени опрессовки контролируется давление опрессовки. Оно должно быть высоким.
- Если давление опрессовки не соответствует норме, то блок выходит в аварию и на экран ЖКИ выводится сообщение: НЕГЕРМЕТИЧНОСТЬ.

1.3.3. ВЕНТИЛЯЦИЯ ТОПКИ.

ВЕНТИЛЯЦИЯ

В случае водогрейного и парового котлов - включаются шибер и воздушная заслонка.

Примечание. В случае использования механизма электрического однооборотного (МЭО) -- включается МЭО БОЛЬШЕ по воздуху. На табло :

ВЕНТИЛЯЦИЯ

табловыводится информация о выбранной конфигурации котла.

- а) для водогрейного котла: ВОД КЛ.БЕЗ- ОПР+
ДАТ.ОТС- ПРОГ= хх
- б) для парового котла: ПАР КЛ.БЕЗ- ОПР+
ДАТ.ОТС+ ПРОГ= хх
- в) для жидкостного котла: ЖИД. ТОПЛ. НАСОС-
- г) для нефтеподогревателя: НЕФТ ПРОГРЕВ=хх
КЛ. БЕЗОПАСНОСТИ+

Где: "+" или "-" означает:

- а) КЛ. БЕЗ. -- наличие (+) или отсутствие (-) клапана безопасности;
б) ОПР. -- наличие (+) или отсутствие (-) этапа опрессовки газового тракта;
в) ДАТЧ. ОТС.-- наличие (+) или отсутствие (-) датчика отсечного клапана;
г) ТОПЛ. НАСОС --наличие (+) или отсутствие (-) топливного насоса;
д) ПРОГ -- ХХ - время прогрева котла в минутах.

Изменить выбранную конфигурацию можно, выполнив п.1. Приложения.

Нажать и при отсутствии информации на табло отпустить кнопку "3". Блок выходит в режим пассивного опроса датчиков.

1.2.3. При нажатии кнопки КОНТРОЛЬ и отпуски ее при отсутствии информации на табло производится запрос пароля для работы в тестовых режимах (см. Приложение).

1.2.4. При установке клавиши ПУСК/СТОП в положение ПУСК блок работает в автоматическом режиме по заданному алгоритму согласно выбранной конфигурации и заданных значений параметров. Производится контроль датчиков. В случае аварии включаются индикатор АВАРИЯ и звуковой сигнал, который выключается нажатием на кнопку КОНТРОЛЬ, на табло выводится причина аварии.

Примечания:

1. В случае срабатывания датчика пламени до розжига на табло выводится сообщение: АВАРИЯ ДАТЧИКА ПЛАМЕНИ
2. Если при включении клавиши СЕТЬ клавиша ПУСК/СТОП находится в положении ПУСК, то блок выходит в аварию и на табло выводится сообщение: БЛОКИРОВКА ПУСКА
В этом случае необходимо переключить клавишу в положение СТОП и во время пассивного опроса датчиков перевести эту клавишу в положение ПУСК. Это необходимо для проверки состояния датчиков в пассивном режиме.

1.3. ЭТАПЫ РАБОТЫ БЛОКА в режиме ПУСК.

1.3.1. ПРОВЕРКА СИСТЕМЫ.

На табло выводится сообщение: ПРОВЕРКА ДАТЧ. ОТС. КЛАП. Проверяются состояния всех датчиков, а также исправность датчика отсечного клапана. Для этого включается ЗВУК и проверяется состояние датчика отсечного клапана (при его наличии). Он должен быть включен. В противном случае блок выходит в аварию и на табло: НЕИСПРАВЕН ДАТЧИК ОТСЕЧНОГО КЛАПАНА.

Через 3 сек ЗВУК выключается. Вновь проверяется датчик отсечного клапана. Он должен быть выключен. Иначе - авария по датчику отсечного клапана. Включается вентилятор.

Примечание. Датчик состояния отсечного клапана заведен на ЗВУК, ОТСЕЧНОЙ КЛАПАН и ТРАНСФОРМАТОР.

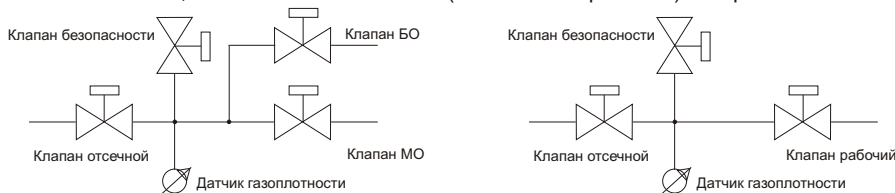
1.3.2. ОПРЕССОВКА ГАЗОВОГО ТРАКТА.

В программе предусмотрены 3 схемы опрессовки в зависимости от конфигурации газового тракта.

1.3.2.1. Схема опрессовки №1 - наличие клапана безопасности.

Исходное состояние исполнительных устройств:

- клапан безопасности открыт;
- клапан отсечной, клапан МО и клапан БО (либо клапан рабочий) - закрыты.



Продолжение таблицы 1.

1	2	3	4	5
6.	Давление опрессовки	Давление опрессовки	Давление опрессовки	-----
7.	Т воды ВРУ	Т воды ВРУ	Давление пара ВРУ	-----
8.	Т воды ВАУ	Т воды ВАУ	Давление пара ВАУ	Т продукта высокая
9.	Т воды НРУ	Т воды НРУ	Давление пара НРУ	-----
10.	-----	-----	-----	-----
11.	-----	-----	-----	-----
12-20	-----	-----	-----	-----
21.	-----	-----	-----	-----
22.	Давление воды высокого	Давление воды высокого	Уровень воды ВРУ	Давление продукта высокое
23.	Разрежение низкое	Разрежение низкое	Разрежение низкое	Т теплоносителя высокая
24.	-----	МЭО возд.40%	Уровень воды ВАУ	-----
25.	-----	-----	-----	-----
26.	Взрыв в топке	Взрыв в топке	Взрыв в топке	Уровень теплоносителя низкий
27.	-----	-----	-----	-----
28.	-----	-----	-----	-----
29.	Р газа низкое	Р мазута низкое	Р газа низкое	Р газа низкое
30.	-----	-----	-----	-----
31.	Р воздуха низкое	Р воздуха низкое	Р воздуха низкое	-----
32.	Ргаза высокое	Рмазута выс.	Р газа высокое	Р газа высокое

Таблица 2

Таблица соответствия каналов управления БУК-4Х.1 для вариантов использования

Контакты выходных разъемов "ХР1"	Водогрейный		Паровой БУК-4ПМ	Нефтеподогреватель БУК-4М.3
	газовый БУК-4М	жидкостный БУК-4Ж		
1	2	3	4	5
1.	Клапан БО (МЭО больше)	Клапан БО	Клапан БО	-----
2.	-----	-----	-----	-----
3.	Клапан отсеч.	-----	Клапан отсечной	Клапан отсечной
4.	-----	-----	-----	-----
5.	-----	Вентилятор	-----	-----
6.	Звук. сигнал	Звук. сигнал	Звуковой сигнал	Звуковой сигнал
7.	-----	-----	-----	-----
8.	Транс. зажиг.	Транс. зажиг.	Транс. зажигания	Транс. зажигания
9-15.	-----	-----	-----	-----
16.	Клапан запал.	Клапан запал.	Клапан запал.	Клапан запал.
17.	Кл. Безопасн.	-----	Кл. безопасн.	-----
18.	-----	Топл. насос	Питател. насос	-----
19.	Шиббер	МЭО воздуха меньше	Шиббер	-----
20.	-----	-----	-----	-----

Продолжение таблицы 2.

1	2	3	4	5
21.	Клапан МО (МЭО меньше)	Клапан МО	Клапан МО	-----
22.	Рабоч. клапан	-----	Рабоч. клапан	-----
23.	Возд.заслонка	МЭО воздуха больше	Воздуш. Заслонка	-----
Контакты вых. раз. "ХРЗ"	Вентилятор	-----	Вентилятор	Вентилятор

1.4. Комплектность.

Комплект поставки блока БУК-4Х.1 представлен в таблице 3.

Таблица 3.

№ п/п	Наименование	Обозначение	Кол. шт.
1.	Блок управления БУК-4Х.1	АСГ 510.100.000	1
2.	Документация: а) паспорт б) комплект схем	АСГ 510.000.000 ПС АСГ 510.000.000 ЭЗ АСГ 510.100.000 ЭЗ АСГ 510.100.000 ПЭЗ АСГ 510.200.000 ЭЗ АСГ 510.400.000 ЭЗ АСГ 510.310.000 ЭЗ	1 1 1 1 1 1 1 1
3.	в) комплект схем подключения Розетка РП14А-21Г Розетка DB-9F Корпус серии DP к DB-9F Розетка DB-25F Корпус серии DP к DB-25F Вилка РП15-23ШВК Вилка РП15-32ШВК		4 1 1 1 1 1 1
4.	Комплект ЗИП	согласно упаковочному листу	1

1.4.1. Маркировка транспортной тары.

Маркировка транспортной тары блока и транспортная маркировка грузовых мест соответствует ГОСТ14192, чертежам предприятия - изготовителя и содержит манипуляционные знаки: **ХРУПКОЕ; ОСТОРОЖНО; БЕРЕЧЬ ОТ ВЛАГИ; ВЕРХ.**

1.4.2. Пломбирование блока.

Плата управления и индикатора ЖКИ блока БУК-4Х.1 закрыта крышкой, которая крепится винтами. Один из винтов крышки закрыт пломбой предприятия-изготовителя.

ПРИЛОЖЕНИЕ 2.**АЛГОРИТМ РАБОТЫ БЛОКА УПРАВЛЕНИЯ В РЕЖИМЕ СТОП.**

1. Включение блока осуществляется с помощью клавиши СЕТЬ на лицевой панели блока, при этом клавиша ПУСК/СТОП должна находиться в положении СТОП.

1.1. Работа БУ в режиме СТОП.

Переключить клавишный переключатель СЕТЬ в положение ВКЛ.

При этом происходит 4-х кратное мигание индикатора АВАРИЯ и на экране ЖКИ сообщение: ПРОВЕРКА ЖКИ

Затем на экран ЖКИ выводится одно из следующих сообщений:

-- ВОДОГРЕЙНЫЙ

-- ПАРОВОЙ

-- ЖИДКОСТНОЙ

-- НЕФТЕПОДОГРЕВАТ.

Данное сообщение высвечивается на экране в течение 4 сек., после чего блок переходит в режим опроса датчиков. При состоянии всех датчиков НОРМА на экран ЖКИ выводятся сообщения:

ПЛАМЕНИ НЕТ

Р ОПРЕС. НИЗКОЕ

В случае несоответствия состояния датчиков норме на табло выводится об этом сообщение (см. Табл.3).

Для парового котла проверяется уровень воды в барабане. Если уровень воды ниже уровня НРУ, то включается подпитывающий насос. Если же уровень воды выше уровня ВРУ, то подпитывающий насос выключается.

1.2. В программе предусмотрена сервисная индикация, которая выполняется при нажатии кнопок "3" или "4", расположенных на передней панели блока.

1.2.1. При нажатии на кнопку "4" и отпускании ее при отсутствии информации на табло на него выводится информация:

Тпр=aaa=б.бб

Ток.ср.=ввв=г.гг

где: aaa - значение температуры прямой воды в град.С;

б.бб - значение температуры прямой воды в Вольтах;

ввв - значение температуры окружающей среды в град.С;

ггг - значение температуры окружающей среды в Вольтах.

Еще раз нажать кнопку "4" и отпустить ее при отсутствии информации на табло, на него выводится следующая информация:

о.оо Тг=дд=e.ee

Тобр.=жжж=з.зз

Где: о.оо - значение опорного напряжения в Вольтах;

дд - значение температуры уходящих газов в град.С;

е.ee - значение температуры уходящих газов в Вольтах;

жж - значение температуры обратной воды в град.С;

з.зз - значение температуры обратной воды в Вольтах.

Нажать и при отсутствии информации на табло отпустить кнопку "4". На табло:

ТЕМПЕРАТУРА НРУ

ХХ ГР

Кнопками "3" и "4" установить требуемое значение Нижнего Регулировочного Уровня ТЕМПЕРАТУРЫ (Т НРУ).

Нажать кнопку КОНТРОЛЬ и при погашении табло отпустить ее. На табло:

ТЕМПЕРАТУРА ВРУ

ХХ ГР

Кнопками "3" и "4" установить требуемое значение Верхнего Регулировочного Уровня ТЕМПЕРАТУРЫ (Т ВРУ).

Нажать и при погашении экрана отпустить кнопку КОНТРОЛЬ. Блок выходит в режим пассивного опроса датчиков.

Примечание. В случае парового котла процесс вентиляции не производится, если уровень воды не соответствует уровню воды НРУ. В этом случае система находится в ожидании и на табло выводится информация:

ОЖИДАНИЕ НОРМЫ

ПО НРУ ВОДЫ

Программа переходит вновь к установке температуры НРУ.

1.2.2. При нажатии на кнопку "3" и отпускании ее при отсутствии информации на

Продолжение таблицы 1

1	2	3	4	5
	форма тора и запальника	5 сек	5 - 60 сек	5 сек
4.	Режим работы запальника после розжига	выключается	выкл/ не выкл	-
5.	Время работы запальника после отключения трансформатора	10 сек	10 - 240 сек	1 сек
6.	Время опрессовки газового тракта	10 сек	2 - 120 сек	1 сек
7.	Время работы МЭО	10 сек	10 - 120 сек	1 сек
8.	Адрес блока (для работы с ВУ)	25	1 - 255	1
9.	Скорость обмена информацией с ВУ	9600	9600 или 19200	-
10.	Отклик на аварию по разрежению	10 сек	1 - 30 сек	1 сек
11.	Отклик на аварию по давлению воздуха низкому	10 сек	1 - 30 сек	1 сек
12.	Верхний аварийный уровень тем-ры (в режиме регулирования по ТСМ) - Т ВАУ	100 град.С	80-120 град.С	1 град.С
13.	Нижний регулировочный уровень тем-ры (в режиме регулирования по ТСМ)-Т НРУ	70 град.С	40-120 град.С	1 град.С
14.	Верхний регулировочный уровень тем-ры (в режиме регулирования по ТСМ) - Т ВРУ	80 град.С	40-120 град.С	1 град.С
15.	Пароль	100	001 - 999	1

Все установленные значения технологических параметров сохраняются при отключении питания блока.

6. Изменение пароля.

После изменения параметров работы блока, чтобы исключить несанкционированный доступ, необходимо изменить пароль. Для этого необходимо при включении клавиши СЕТЬ при положении клавиши ПУСК/СТОП в положении СТОП нажать кнопку КОНТРОЛЬ во время мигания индикатора АВАРИЯ и отпустить ее при появлении на табло сообщения:

СТАРЫЙ ПАРОЛЬ (1)

0

С помощью кнопок "4" "3" набрать первую цифру прежнего пароля (разряд сотен), нажать кнопку КОНТРОЛЬ и при появлении знака "*" отпустить ее. Таким образом ввести все три цифры пароля. Программа проверяет правильность ввода пароля. Если он неверен, то на табло вновь индицируется информация о запросе изменяемого пароля (1).

При правильно введенном пароле на табло :

ИЗМЕНЕНИЕ ПАРОЛЯ

0

Аналогичным образом произвести ввод нового значения пароля. После чего на табло в течение 5 сек индицируется :

ПАРОЛЬ=XYZ,

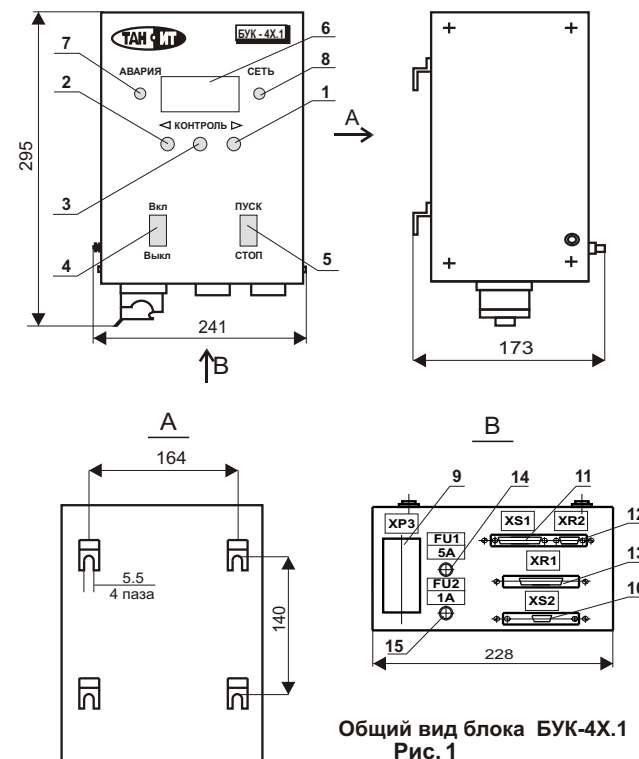
где XYZ - новое значение пароля.

Примечание. Значение пароля не должно быть равным 000 (три нуля).

ВНИМАНИЕ!

Потеря пароля исключает возможность доступа к тестам. В этом случае необходимо обратиться на предприятие-изготовитель.

1.5. Устройство и работа блока управления.



Общий вид блока БУК-4Х.1
Рис. 1

1.5.1. Конструкция.

Исполнение - настенное. Корпус блока металлический, степень защиты IP44 по ГОСТ 14254. Конструктивно БУ состоит из откидывающейся панели и основания.

На передней панели размещены органы управления:

- 1-- кнопка "4" (больше)
- 2-- кнопка "3" (меньше);
- 3-- кнопка КОНТРОЛЬ;
- 4-- клавиша СЕТЬ;
- 5-- клавиша ПУСК/СТОП;
- 6-- алфавитно-цифровое табло (жидко-кристаллический индикатор);
- световые индикаторы АВАРИЯ (7) и СЕТЬ (8).

На передней поверхности основания располагаются два предохранителя FU1 (14) и FU2 (15), болт заземления, а также разъемы для подключения (см. Рис. 1):

- 9-- "XP3"--3-х фазного вентилятора и питания блока;
- 10-- "XS2"--исполнительных устройств;
- 11-- "XS1"-- внешних дискретных датчиков;
- 12-- "XP2"-- блока к шкафу управления ИТ-05/КК при работе блока в составе модульной котельной, а также внешних устройств по интерфейсу RS - 485;
- 13-- "XP1"-- разъем для подключения датчиков температуры с токовым выходом 4-20мА(0-5)мА.

Внутри блока располагаются:

- плата коммутации;
- трансформатор питания;
- пускатель с тепловым реле для коммутации напряжения питания 3-х фазного двигателя вентилятора;
- плата согласования с разъемом для подключения дискретных датчиков.

На внутренней части передней панели расположена плата управления, закрытая крышкой.

1.5.2. Средства отображения информации.

На лицевой панели блока располагаются алфавитно-цифровое табло и световые индикаторы: "СЕТЬ" и "АВАРИЯ" - для предоставления оператору информации о ходе техпроцесса.

Алфавитно-цифровое табло - жидкокристаллическое, двухстрочное по 16 знаков в каждой строке.

Световые индикаторы:

"СЕТЬ" -- индикатор (светодиод) зеленого цвета, его постоянное свечение означает, что тумблер СЕТЬ на блоке включен и блок подключен к сети электропитания.

"АВАРИЯ" -- индикатор (светодиод) красного цвета:

-- мигает с частотой 0,5 сек. во время вентиляции топки при плановом или аварийном останове после розжига;

-- светится постоянно - котел остановлен по аварии (первопричина аварии индицируется на табло).

1.5.3. ОПИСАНИЕ РАБОТЫ БЛОКА УПРАВЛЕНИЯ.

Алгоритм работы блока задается с помощью программы, записанной в памяти микропроцессора, установленного на плате управления.

Микропроцессор с помощью платы дискретных датчиков контролирует аварийные состояния объекта, а также состояния исполнительных устройств.

Посредством платы коммутации микропроцессор управляет исполнительными устройствами.

Аналоговые нормализованные сигналы через входной разъем блока поступают на плату управления, преобразуются микропроцессором в цифровой эквивалент и далее используются для целей регулирования технологическим процессом.

Плата дискретных датчиков позволяет согласовать с входными цепями микропроцессора выходы датчиков, представленных в виде сигналов ТТЛ уровня или релейных беспотенциальных типа "сухой контакт".

Плата коммутации содержит электромагнитные реле, контактами которых коммутируются цепи управления исполнительными устройствами.

Блок позволяет потребителю изменять алгоритм работы в зависимости от:

- вида теплоносителя (вода или пар);
- вида топлива (газ или мазут);
- типа горелки (с клапанами МО, БО или МЭО);
- типа датчика, используемого для контроля и регулирования температуры воды (дискретный типа ТГП или аналоговый типа ТСМ);
- наличия или отсутствия клапана безопасности.

Алгоритм работы блока управления приведен в приложении 2, 3.

2. ИСПОЛЬЗОВАНИЕ БЛОКА ПО НАЗНАЧЕНИЮ.

2.1. Установка и монтаж блока управления, эксплуатационные ограничения.

2.1.1. При размещении БУ БУК-4Х.1 необходимо выполнять следующие условия:

а) температура возможного нагрева устройств блока в месте его установки не должна превышать +40°С.

При этом необходимо всеми средствами стремиться к снижению температуры возможного нагрева, что будет способствовать повышению надежности работы блока.

Внимание!

- 1). ВРЕМЯ ВЕНТИЛЯЦИИ в мин;
- 2). ВРЕМЯ ПРОГРЕВА в мин;
- 3). ВРЕМЯ РАБОТЫ МЭО в сек. (если в конфигурации выбран МЭО);
- 4). ВРЕМЯ РАБОТЫ ТРАНСФОРМАТОРА в сек;
- 5). ВРЕМЯ РАБОТЫ ЗАПАЛЬНИКА в сек;
- 6). ВРЕМЯ ОПРЕССОВКИ в сек;
- 7). ОТКЛИК на аварию РАЗРЕЖЕНИЕ НИЗКОЕ в сек;
- 8). ОТКЛИК на аварию ДАВЛЕНИЕ ВОЗДУХА НИЗКОЕ в сек;
- 9). РЕЖИМ РЕГУЛИРОВАНИЯ (есть или нет). Если регулирования нет, то работает только автоматика безопасности.
- 10). РЕГУЛИРОВАНИЕ (ТГП или ТСМ).

Если выбран режим регулирования по ТСМ, то задаются следующие параметры:

- ТЕМПЕРАТУРА ВАУ
- ТЕМПЕРАТУРА НРУ
- ТЕМПЕРАТУРА ВРУ

Примечание. Если заданное значение ВРУ меньше или равно заданному значению НРУ, то на экран ЖКИ выдается сообщение:

$ВРУ \leq НРУ$

ПОВТОРИТЕ ВВОД

На экран ЖКИ вновь выводится сообщение о задании температуры НРУ и температуры ВРУ.

5.2. Для жидкостного котла.

На табло выводится следующая последовательность сообщений:

- 1). ВРЕМЯ ВЕНТИЛЯЦИИ в мин;
- 2). ВРЕМЯ ПРОГРЕВА в мин;
- 3). ДАТЧИКИ МЭО ВОЗДУХА (имеются или нет);
- 4). ВРЕМЯ РАБОТЫ МЭО в сек (если отсутствуют датчики МЭО);
- 5). ВРЕМЯ РАБОТЫ ТРАНСФОРМАТОРА в сек;
- 6). ВРЕМЯ РАБОТЫ ЗАПАЛЬНИКА в сек;
- 7). ОТКЛИК на аварию РАЗРЕЖЕНИЕ НИЗКОЕ в сек;
- 8). ОТКЛИК на аварию ДАВЛЕНИЕ ВОЗДУХА НИЗКОЕ в сек;
- 9). ВЫБОР РЕЖИМА РЕГУЛИРОВАНИЯ (имеется или нет). Если регулирования нет, то работает только автоматика безопасности.
- 10). ВЫБОР РЕЖИМА РЕГУЛИРОВАНИЯ по ТГП или ТСМ.

5.3. Для нефтеподогревателя.

На табло выводится следующая последовательность сообщений:

- 1). ВРЕМЯ ВЕНТИЛЯЦИИ в мин;
- 2). ВРЕМЯ ПРОГРЕВА в мин;
- 3). ВРЕМЯ РАБОТЫ ТРАНСФОРМАТОРА в сек;
- 4). ВРЕМЯ РАБОТЫ ЗАПАЛЬНИКА в сек.

С помощью кнопок "4" и "3" установить требуемое значение параметра, нажать и при отсутствии информации на табло отпустить кнопку КОНТРОЛЬ.

По окончании работы данного теста программа вновь переходит в пассивный опрос датчиков.

Перечень и значения параметров работы блока приведены в таблице 1.

Таблица 1

№ п/п	Наименование технологического параметра	Значение, установленное на предприятии-изготовит.	Диапазон изменения параметра	Дискрета изменения
1	2	3	4	5
1.	Время вентиляции топки	10 мин	0 - 20 мин	1 мин
2.	Время прогрева котла	10 мин	0 - 60 мин	1 мин
3.	Время совместной работы транс-			

9600=0 X

где X = 1 соответствует скорости обмена 19200,

X = 0 соответствует скорости обмена 9600.

С помощью кнопок “3” и “4” установить значение X, равное 1 или 0, на табло появляется наименование следующего теста - ТЕСТА ПРОВЕРКИ ИСПОЛНИТЕЛЬНЫХ УСТРОЙСТВ.

3. ТЕСТ ПРОВЕРКИ ВКЛЮЧЕНИЯ/ВЫКЛЮЧЕНИЯ ИСПОЛНИТЕЛЬНЫХ УСТРОЙСТВ.

На табло выводится наименование данного теста:

ТЕСТ ПРОВЕРКИ
ИСПОЛН. УСТРОЙСТВ

Нажать и, при информации на табло ЖКИ, отпустить кнопку КОНТРОЛЬ.

Наименование проверяемого ИУ выводится на табло ЖКИ. Если клавиша ПУСК/СТОП находится в положении СТОП, то проверяемое ИУ выключается, в положении ПУСК - включается. Для перехода к проверке следующего ИУ необходимо нажать кнопку “4” и, при отсутствии информации на табло, отпустить ее. Для перехода к проверке предыдущего ИУ необходимо нажать кнопку “3” и, при отсутствии информации на табло, отпустить ее. Причем, в конце второй строки на табло ЖКИ выводится знак, показывающий состояние датчика отсечного клапана. Если он включен, то выводится знак “+”, если он выключен, то выводится знак “-”.

Примечание. Датчик состояния отсечного клапана заведен на трансформатор, звук и отсечной клапан.

По окончании работы теста при нажатии кнопки “4” и отпуске ее при отсутствии информации на табло, если клавиша ПУСК/СТОП находится в положении СТОП, все ранее включенные ИУ выключаются, ТЕСТ заканчивает свою работу и переходит в тест пассивного опроса датчиков.

Если же клавиша ПУСК/СТОП находится в положении ПУСК, то все ранее включенные ИУ остаются включенными и на табло выводятся сообщения о состоянии датчиков. В этом случае при нажатии кнопки КОНТРОЛЬ и отпуске ее при погашенном экране вновь начинает работать тест проверки ИУ. Для выхода из этого теста по окончании его работы необходимо перевести клавишу ПУСК/СТОП в положение СТОП.

4. ПРОСМОТР И КОРРЕКТИРОВКА ЛОГИКИ ОПРОСА ДИСКРЕТНЫХ ДАТЧИКОВ.

На табло выводится наименование теста:

ТЕСТ ИЗМЕНЕНИЯ
ЛОГИКИ ДАТЧИКОВ

Для работы с этим тестом нажать и при отсутствии информации на табло отпустить кнопку КОНТРОЛЬ.

На табло выводится наименование датчика и значение логики его опроса, хранящееся в ЭППЗУ. Необходимо с помощью кнопок “4” и “3” установить требуемое значение логики, нажать и при погашенном экране отпустить кнопку КОНТРОЛЬ. При этом происходит запись введенного значения и на экран ЖКИ выводится наименование и значение логики следующего датчика.

По окончании работы на табло индицируется наименование следующего теста.

Внимание! Если производилась работа с тестом выбора конфигурации котла, то на этом работа в тестовых режимах заканчивается и программа переходит в режим пассивного опроса датчиков.

5. ТЕСТ ПРОСМОТРА И КОРРЕКТИРОВКИ ПАРАМЕТРОВ БЛОКА.

На табло - предложение изменить параметры работы блока:

ТЕСТ ИЗМЕНЕНИЯ
ПАРАМ-РОВ РАБОТЫ

Необходимо нажать и при отсутствии информации на табло отпустить кнопку КОНТРОЛЬ.

5.1. Для водогрейного и парового котлов.

На табло выводится следующая последовательность сообщений:

Монтаж и пусконаладка БУ на объекте должны производиться представителем ИЗГОТОВИТЕЛЯ или персоналом, прошедшим обучение у ИЗГОТОВИТЕЛЯ. Нарушение этих рекомендаций может вывести блок из строя. В этом случае ИЗГОТОВИТЕЛЬ снимает с себя ответственность за работоспособность блока и обязательство по гарантийному обслуживанию!

2.1.2. Блок должен крепиться на вертикальной плоскости: отдельно стоящей стойке или стене с помощью четырех болтов М5 в соответствии с рис. 1.

Допускается установка блока на котле. При этом вибрация блока не должна превышать значения, указанного в условиях по эксплуатации.

2.1.3. Внешний электрический монтаж блока осуществлять по схеме подключения, соответствующей данному типу горелки медным многожильным проводником.

Силовые провода должны быть проложены отдельно от сигнальных.

2.1.4. Провода, не используемые для передачи напряжения 220/380 В, 50 Гц, допускается объединять в общий кабель или размещать вместе в одном трубопроводе.

2.1.5. Для повышения помехоустойчивости блока монтажные провода от блока до датчиков и исполнительных устройств должны быть проложены в металлической трубе или бронешланге отдельно.

Примечания:

1. Трубу (бронешланг) заземлить!

2. Допускается при монтаже внешних соединений применять промежуточные колодки и разъемы, соблюдая сечение проводов и не нарушая общей изоляционной прочности.

3. В случае влияния исполнительного механизма котлоагрегата в момент его включения на устойчивость работы системы автоматики, рекомендуется установить параллельно цепи питания данного механизма конденсатор на 600 В 0,1 мкФ.

4. Для нормальной работы блока после длительного хранения необходимо выдержать его не менее 12 часов при температуре эксплуатации.

5. При монтаже блока жгуты не должны касаться нагретых поверхностей кожуха котла.

2.2. Подготовка блока к работе.

2.2.1. Меры безопасности.

Убедиться, что все устройства, питание которых осуществляется напряжением 220В 50Гц, надежно заземлены!

2.2.2. Выполнить операции по подготовке к работе котлоагрегата, предусмотренные инструкцией по его эксплуатации.

2.2.3. Закрывать ручной запорный орган по газу.

2.2.4. Проверить исправность управляемого блоком технологического оборудования.

2.2.5. Проверить правильность и надежность электрических соединений устройств в соответствии со схемой внешних соединений.

2.2.6. Выполнить операции по подготовке блока к работе.

2.2.6.1. Установить органы управления БУ в исходное состояние: клавишный переключатель СЕТЬ в положение ВЫКЛ, а клавишный переключатель ПУСК/СТОП в положение СТОП.

2.2.6.2. Выбор конфигурации.*

Переключить клавишу СЕТЬ в положение ВКЛ.

Нажать кнопку “3” и отпустить ее при отсутствии информации на табло.

Выводится информация о выбранной конфигурации котла:

а) для водогрейного котла: ВОД КЛ.БЕЗ- ОПР+
ДАТ.ОТС- ПРОГ= хх

б) для парового котла: ПАР КЛ.БЕЗ- ОПР+

ДАТ.ОТС+ ПРОГ= хх

в) для жидкостного котла: ЖИД. ТОПЛ. НАСОС-

г) для нефтеподогревателя: НЕФТ ПРОГРЕВ=хх
КЛ. БЕЗОПАСНОСТИ+

Где: "+" или "-" означает:

- а) КЛ. БЕЗ. -- наличие (+) или отсутствие (-) клапана безопасности;
- б) ОПР. -- наличие (+) или отсутствие (-) этапа опрессовки газового тракта;
- в) ДАТЧ. ОТС.-- наличие (+) или отсутствие (-) датчика отсечного клапана;
- г) ТОПЛ. НАСОС --наличие (+) или отсутствие (-) топливного насоса;
- д) ПРОГ -- ХХ - время прогрева котла в минутах.

Нажать и при отсутствии информации на табло отпустить кнопку "3". Блок выходит в режим пассивного опроса датчиков.

Произвести настройку блока. На заводе-изготовителе устанавливается конфигурация для варианта использования блока в режиме управления газовым водогрейным котлом БУК-4М (см. таблицу 2).

Примечания:

1) * Выбор конфигурации означает выбор программы, соответствующей выбранному объекту управления.

2) Контроль и регулирование температуры возможны как по датчику температуры типа ТГП (соответственно значениям верхнего и нижнего регулировочных уровней температуры, установленных на сигнализирующем термометре, расположенном на выходе котла), так и по датчику температуры типа ТСМ (соответственно значениям верхнего и нижнего регулировочных уровней температуры в градусах С, установленных оператором на табло).

Блок настроен на работу регулирования температуры по датчику температуры типа ТГП. Технологические параметры установлены согласно табл.1 Приложения.

При необходимости потребитель может изменить конфигурацию котла, значения технологических параметров и логику опроса датчиков. Порядок работы в тестовых режимах описан в приложении.

После проведения настройки рекомендуется изменить значение пароля (см. п.6 Приложения) с целью защиты от несанкционированного доступа.

2.3. ПОРЯДОК РАБОТЫ.**2.3.1. Закрывать ручной запорный орган по газу.**

2.3.2. Установить органы управления на БУ в исходное состояние:

-- клавишный переключатель СЕТЬ - в положение ВЫКЛ;

-- клавишный переключатель ПУСК/СТОП - в положение СТОП.

Переключить клавишный переключатель СЕТЬ в положение ВКЛ.

При этом происходит 4-х кратное мигание индикатора АВАРИЯ и на экране табло сообщение: ПРОВЕРКА ЖКИ.

Затем на экран ЖКИ выводится одно из следующих сообщений в зависимости от выбранного котла:

-- ВОДОГРЕЙНЫЙ

-- ПАРОВОЙ

-- ЖИДКОСТНОЙ

-- НЕФТЕПОДОГРЕВАТ.

Данное сообщение высвечивается на экране в течение 4 сек., после чего блок переходит в режим пассивного опроса датчиков (см. Табл.1). При состоянии всех датчиков НОРМА, на экран ЖКИ выводится сообщение:

ПЛАМЕНИ НЕТ

Р ОПРЕС. НИЗКОЕ*

Проверить установленные значения Тнру и Твру и при необходимости изменить их (если установлен датчик температуры типа ТСМ).

ЕСТЬ=1 НЕТ=0 Х

5). РАБОТА БО и МО (клапана или МЭО):

РАБОТА МО и БО ?

КЛ=1 МЭО=0 Х

6). КЛАПАН ЗАПАЛЬНИКА имеется или нет:

КЛАПАН ЗАП-НИКА ?

ЕСТЬ=1 НЕТ=0 Х

7). РЕЖИМ РАБОТЫ ЗАПАЛЬНИКА (выключается или нет):

РАБОТА ЗАП-НИКА ?

ВЫКЛ=1 НЕТ=0 Х

Примечание. Если клапан запальника отсутствует, то данное сообщение на табло не выводится.

1.2. Жидкостной котел.

Последовательность сообщений:

1). РЕЖИМ РАБОТЫ ЗАПАЛЬНИКА (выключается или нет);

РАБОТА ЗАП-НИКА ?

ВЫКЛ=1 НЕТ=0 Х

С помощью кнопок "3" и "4" установить значение Х, равное 1 или 0, нажать и при отсутствии информации на табло отпустить кнопку КОНТРОЛЬ. На табло появляется следующее сообщение.

2). ТОПЛИВНЫЙ НАСОС имеется или нет:

ЖИД ТОПЛ. НАСОС ?

ЕСТЬ=1 НЕТ=0 Х

1.3. Нефтеподогреватель.

Последовательность сообщений:

1). ДАТЧИК ОТСЕЧНОГО КЛАПАНА имеется или нет:

ДАТ. ОТСЕЧН. КЛ ?

ЕСТЬ=1 НЕТ=0 Х

С помощью кнопок "3" и "4" установить значение Х, равное 1 или 0, нажать и при отсутствии информации на табло отпустить кнопку КОНТРОЛЬ. На табло появляется следующее сообщение.

2). РЕЖИМ РАБОТЫ ЗАПАЛЬНИКА (выключается или нет):

РАБОТА ЗАП-НИКА ?

ВЫКЛ=1 НЕТ=0 Х

Внимание ! По окончании работы с тестом выбора конфигурации котла программа автоматически переходит в тест просмотра и корректировки параметров блока. На табло выводится последовательность сообщений в зависимости от выбранного типа котла (см. п.5. настоящего приложения).

По окончании работы на табло выводится наименование следующего теста.

2. ТЕСТ НАСТРОЙКИ РАБОТЫ С ВЕРХНИМ УРОВНЕМ. После выбора конфигурации котла на экране ЖКИ - предложение выбрать режим работы с верхним уровнем: ТЕСТ НАСТРОЙКИ РАБОТЫ С ВУ

Необходимо нажать и при отсутствии информации на табло отпустить кнопку КОНТРОЛЬ. На экран ЖКИ выводится следующая последовательность сообщений:

1). ВЫБОР АДРЕСА БЛОКА :

ВВЕДИТЕ АДРЕС

БЛОКА ХХХ

где ХХХ - значение адреса блока (от 1 до 255).

С помощью кнопок "3" и "4" установить необходимое значение адреса блока, нажать и при отсутствии информации на табло отпустить кнопку КОНТРОЛЬ.

Примечание. На предприятии-изготовителе установлено значение адреса блока, равное 25.

2). СКОРОСТЬ ОБМЕНА с ВУ: ОБМЕН 19200=1

ПРИЛОЖЕНИЕ 1.

ОПИСАНИЕ ТЕСТОВЫХ РЕЖИМОВ.

В блоке предусмотрены настроечные и тестовые режимы:

- ВЫБОР КОНФИГУРАЦИИ ;
- ТЕСТ НАСТРОЙКИ РАБОТЫ С ВУ (верхним уровнем)
- ТЕСТ ПРОВЕРКИ ИСПОЛНИТЕЛЬНЫХ УСТРОЙСТВ
- ТЕСТ ИЗМЕНЕНИЯ ЛОГИКИ ОПРОСА ДАТЧИКОВ
- ТЕСТ ИЗМЕНЕНИЯ ПАРАМЕТРОВ РАБОТЫ

Чтобы войти в любой из тестовых режимов, необходимо во время пассивного опроса датчиков (см. п. 2.3.1.).

Нажать кнопку КОНТРОЛЬ и, при отсутствии информации на табло, отпустить. После чего на табло ЖКИ выводится сообщение::

ВВЕДИТЕ ПАРОЛЬ
0

С помощью кнопок “3” и “4” установить первую цифру пароля. Нажать и при появлении на табло символа “*” отпустить кнопку КОНТРОЛЬ. Таким образом ввести все три цифры пароля. Пароль = 100.

Примечания:

1. На предприятии-изготовителе занесено значение пароля, равное 100;
2. Если в течение 30 сек ни одна из кнопок не нажималась, то программа переходит в опрос датчиков и работа с тестами невозможна.

Если пароль введен верно, то на табло последовательно выводятся наименования тестовых режимов. Чтобы войти в любой из них, необходимо при появлении на табло наименования этого режима нажать и при отсутствии информации на табло отпустить кнопку КОНТРОЛЬ.

1. ВЫБОР КОНФИГУРАЦИИ КОТЛА. На табло ЖКИ выводится сообщение:

ВЫБОР
КОНФИГ. КОТЛА

Нажать и при отсутствии информации на табло отпустить кнопку КОНТРОЛЬ. На табло ЖКИ:

ВОД=1 ПАР=2
ЖИД=3 НЕФТ=4 x

Где x - цифра, соответствующая выбранному типу котла. С помощью кнопок “3” и “4” установить необходимый тип котла, нажать, и при отсутствии информации на табло, отпустить кнопку КОНТРОЛЬ. После чего, в зависимости от выбранного типа котла, на табло ЖКИ выводятся сообщения о выборе исполнительных устройств и их режиме работы.

1.1. Водогрейный и паровой котлы.

Последовательность сообщений:

1). КЛАПАН БЕЗОПАСНОСТИ имеется или нет:

КЛ. БЕЗОПАСНОСТИ?
ЕСТЬ=1 НЕТ=0 X

С помощью кнопок “3” и “4” установить значение X, равное 1 или 0, нажать и при отсутствии информации на табло отпустить кнопку КОНТРОЛЬ. На табло появляется следующее сообщение.

2). ДАТЧИК ОПРЕССОВКИ имеется или нет:

ДАТ. ОПРЕССОВКИ ?
ЕСТЬ=1 НЕТ=0 X

Примечание. Если датчик опрессовки отсутствует, то на табло появляется сообщение (1).

3). РЕЖИМ ОПРЕССОВКИ (опрессовку проводить или нет):

РЕЖИМ. ОПРЕССОВКИ ?
ЕСТЬ=1 НЕТ=0 X

4). ДАТЧИК ОТСЕЧНОГО КЛАПАНА имеется или нет:

ДАТ. ОТСЕЧН.КЛ. ? (1)

Для этого нажать кнопку “4” и отпустить ее при отсутствии информации на табло. На табло - температура прямой воды и температура окружающей среды.

Еще раз нажать кнопку “4” и при отсутствии информации на табло отпустить ее. На табло - температура уходящих газов и температура обратки.

Еще раз нажать кнопку “4” и при отсутствии информации на табло отпустить ее. На табло - установленное значение температуры НРУ. Кнопками “3” и “4” установить требуемое значение температуры НРУ. Нажать кнопку КОНТРОЛЬ и при погашенном экране отпустить ее. На табло - установленное значение температуры ВРУ. Кнопками “3” и “4” установить требуемое значение температуры ВРУ. Нажать кнопку КОНТРОЛЬ и при погашенном экране отпустить ее. Блок выходит в режим опроса датчиков.

Примечание. Если установленное значение $T_{ВРУ} < T_{НРУ}$, то на табло:
 $ВРУ < НРУ$

ПОВТОРИТЕ ВВОД

Программа переходит вновь к установке температуры НРУ.

2.3.3. Открыть ручной запорный орган по газу.

2.3.4. Переключить клавишу ПУСК/СТОП в положение ПУСК. Далее блок работает в автоматическом режиме по заданному алгоритму, согласно выбранной конфигурации с индикацией этапов работы (см. циклограммы 1-5).

Начиная с этапа прогрева котла (при наличии датчика ТСМ) пользователю предоставляется возможность:

- Просмотра на табло значений температур: текущей, НРУ и ВРУ. Для этого необходимо нажать на кнопку КОНТРОЛЬ и отпустить ее при отсутствии информации на табло. Выйти из режима просмотра можно нажатием и отпусканием кнопки КОНТРОЛЬ.
- Изменения значений температур НРУ и ВРУ. Для этого необходимо нажать на кнопку “4” и отпустить ее при отсутствии информации на табло. На табло выводится значение температуры НРУ. Кнопками “3” и “4” установить необходимое значение. Нажать и отпустить кнопку КОНТРОЛЬ - установленное значение температуры запоминается в ЭППЗУ и на табло выводится значение температуры ВРУ. Действуя аналогичным образом, можно изменить и занести в ЭППЗУ значение температуры ВРУ. Выйти из режима корректировки температур можно нажатием и отпусканием кнопки КОНТРОЛЬ.

2.4. Плановый останов.

Переключить клавишу ПУСК/СТОП в положение СТОП. В этом случае на табло выводится сообщение: ПЛАНОВЫЙ ОСТАНОВ

При этом если останов произошел до розжига, то выключаются все исполнительные устройства, и работа блока прекращается.

Если же останов произошел после розжига, то выключаются все исполнительные устройства, кроме вентилятора, шибера и воздушной заслонки.

Производится вентиляция топки в течение времени, указанного в ЭППЗУ, и начинает мигать индикатор АВАРИЯ.

По окончании вентиляции выключается шибер, воздушная заслонка, вентилятор, а индикатор переходит в режим постоянного свечения и работа блока прекращается.

2.5. Аварийный останов.

Аварийный останов осуществляется автоматически в случае возникновения аварийной ситуации. При этом включаются:

- а) индикатор АВАРИЯ;
- б) тревожная сигнальная сирена.

На табло выводится первопричина аварии.

Перезапуск котлоагрегата в этом случае осуществляется переключением клавиши ПУСК/СТОП в положение СТОП, и при выполнении теста пассивного опроса датчиков - в положение ПУСК. Для выключения сигнальной sireны необходимо нажать кнопку КОНТРОЛЬ.

Таблица 4

Перечень сообщений о состоянии датчиков, индицируемых на табло.

№ п/п	Контролируемые параметры	Сообщение на табло	Тип котла			
			Водогр.	Паров.	Жидк.	Нефт.
1	2	3	4	5	6	7
1.	Авария датчика отсечного клапана	АВАРИЯ ДАТ.ОТСЕК	+	+	+	+
2.	Наличие пламени*	ПЛАМЯ ЕСТЬ	+	+	+	+
3.	Отсутствие пламени	ПЛАМЕНИ НЕТ	+	+	+	+
4.	Давление опрессовки низкое*	Р ОПРЕС. НИЗКОЕ	+	+	-	-
5.	Давление опрессовки высокое *	НЕГЕРМЕТИЧНОСТЬ	+	+	-	-
6.	Разрежение низкое	РАЗРЕЖЕНИЕ НИЗКОЕ	+	+	+	-
7.	Темп-ра теплоносителя высокая	Т ТЕПЛОН.ВЫСОКАЯ	-	-	-	+
8.	Темп-ра теплоносителя низкая	Т ТЕПЛОН.НИЗКАЯ	-	-	-	+
9.	Взрыв в топке	ВЗРЫВ В ТОПКЕ	+	+	+	-
10.	Уровень теплоносителя низкий	УР. ТЕПЛОН.НИЗКИЙ	-	-	-	+
11.	Давление воздуха низкое	Р ВОЗДУХА НИЗКОЕ	+	+	+	-
12.	Давление газа высокое	Р ГАЗА ВЫСОКОЕ	+	+	-	+
13.	Давление мазута высокое	Р МАЗУТА ВЫСОКОЕ	-	-	+	-
14.	Давление газа низкое	Р ГАЗА НИЗКОЕ	+	+	-	+
15.	Давление мазута низкое	Р МАЗУТА НИЗКОЕ	-	-	+	-
16.	Давление продукта высокое	Р ПРОДУКТА ВЫСОКОЕ	-	-	-	+
17.	Давление воды высокое	Р ВОДЫ ВЫСОКОЕ	+	-	+	-
18.	Уровень воды НАУ	УРОВЕНЬ ВОДЫ НАУ	-	+	-	-
19.	Давление продукта низкое	Р ПРОДУКТА НИЗКОЕ	-	-	-	+
20.	Давление воды низкое	Р ВОДЫ НИЗКОЕ	+	-	+	-
21.	Давление пара ВАУ	ДАВЛ. ПАРА ВАУ	-	+	-	-
22.	Температура воды ВАУ	Т ВОДЫ ВАУ	+	-	+	-
23.	Давление пара НРУ *	ДАВЛ. ПАРА НРУ	-	+	-	-
24.	Температура воды НРУ *	Т ВОДЫ НРУ	+	-	+	-
25.	Давление пара ВРУ *	ДАВЛ. ПАРА ВРУ	-	+	-	-
26.	Температура воды ВРУ *	Т ВОДЫ ВРУ	+	-	+	-
27.	Температура продукта высокая	Т ПРОД. ВЫСОКАЯ	-	-	-	+
28.	Температура воды ВАУ	Т ВОДЫ ВАУ	+	-	+	-
29.	МЭО воздуха 100% *	МЭО 100%	-	-	+	-
30.	МЭО воздуха 40% *	МЭО 40%	-	-	+	-
31.	Уровень воды ВАУ	УРОВЕНЬ ВОДЫ ВАУ	-	+	-	-
32.	Уровень воды ВРУ *	УРОВЕНЬ ВОДЫ ВРУ	-	+	-	-
33.	Уровень воды НРУ *	УРОВЕНЬ ВОДЫ НРУ	-	+	-	-

Примечания: 1) Знак "+" указывает на наличие датчика, знак "-" на его отсутствие.

2) Контролируемые параметры являются аварийными, кроме параметров отмеченных -- *.

3. ТЕХНИЧЕСКОЕ ОБСЛУЖИВАНИЕ.

Техническое обслуживание БУ включает следующие виды работ:

- ежедневный осмотр БУ;
- периодическое техническое обслуживание.

3.1. Ежедневный осмотр БУ.

Проводится оператором тепловой установки. Квалификационная группа по технике безопасности оператором должна быть не ниже третьей. Кроме того, оператор должен иметь допуск к работам на газоиспользующем оборудовании.

Ежедневный осмотр БУ содержит следующие работы:

-- визуальный осмотр БУ с целью выявления возможных механических повреждений, проверки состояния соединительных кабелей и заземляющих проводников;

-- удаление пыли с внешних поверхностей БУ.

3.2. Периодическое техническое обслуживание.

Проводится не реже одного раза в 3 мес., после длительного простоя оборудования, после выполнения ремонтных видов работ на оборудовании, либо в помещении топочной, способных повлиять на техническое состояние блока. Техническое обслуживание блока выполняется специалистами с квалификационной группой по технике безопасности не ниже 4-ой с напряжением до 1000 В.

При проведении технического обслуживания:

а) проверяется функционирование исполнительных устройств с помощью теста проверки исполнительных устройств (см. п.3. Приложения).

Проверка выполняется при отключенной подачи газа к котлу;

б) Проверяется функционирование датчиков аварийной сигнализации в режиме СТОП.

При выполнении проверки имитируется изменение состояния датчиков и одновременно контролируется это изменение на табло (см. Табл.3).

Проверка выполняется при отключенной подачи газа к котлу;

в) проверяется функционирование блока при повышенном (~242В) и пониженном (~187В) напряжениях питающей сети ~220В 50Гц.

Для выполнения проверки используют автотрансформатор мощностью 2кВт.

Проверка выполняется при отключенной подачи газа к котлу;

г) проводится техническое обслуживание датчиков и исполнительных устройств в соответствии с их инструкциями по эксплуатации;

д) промываются спиртом контакты всех разъемных соединений (расход спирта на один комплект -0,14л).

3.3. Внеплановое техническое обслуживание.

Проводится после окончания срока службы блока с целью продления эксплуатации его еще на три года и заключается в следующем:

а) провести визуальный контроль состояния монтажа комплекта в соответствии со схемой электрической общей АСГ 510.000.000 Э6.

Обратить особое внимание на состояние проводов и устройств, подвергающихся возможному тепловому нагреву;

б) провести визуальный контроль состояния монтажа блока.

Обратить внимание на состояние кабеля, подводящего электрическое питание ~220 В 50Гц к блоку;

в) провести контроль состояния разъемных соединений.

Разъемные соединения (вилка, розетка) должны плотно прилегать друг к другу. Провода, идущие к разъемам, не должны иметь видимых дефектов.

г) провести проверку блока на соответствие п.3.2. а) --д).

При отсутствии замечаний к работе, эксплуатация блока продлевается на 3 года, после чего блок снимается с эксплуатации.

Продукция, выпускаемая ООО НПП "ТАН-ИТ":

Блоки автоматики с микропроцессорным управлением для газифицированных котельных установок

БУК-4М (БУК-4ПМ) - для водогрейных (паровых) котлов мощностью до 4-х МВт с 2-х позиционным регулированием (220 ^{+10%} В, 30 Вт, каналов дискретного ввода - 16, каналов индикации - 18, каналов дискретного управления - до 10).

БУК-3М-3 (с лямбда-датчиком) - для водогрейных котлов мощностью до 4-х МВт, с плавным регулированием тепловой мощности и оптимальным соотношением топливо-воздух (220 ^{+10%} В, 30 Вт, каналов дискретного ввода - 16, каналов индикации - 18, каналов дискретного управления - до 14, каналов вналогового ввода - до 8). Лямбда-датчик фирмы **BOSCH**.

БУК-4М-2 (аналог **БУК-4М**) - имеет встроенную систему контроля сетевого напряжения. При выходе напряжения за пределы рабочей зоны 180 - 250 В происходит автоматическое отключение котла.

БУК-5 - для водогрейных котлов с дутьевой горелкой мощностью от 0,05 до 0,8 МВт, с 2-х позиционным регулированием (220 ^{+10%} В, 25 Вт, каналов дискретного ввода - 16, каналов индикации - 12, каналов дискретного управления - до 8).

Ремонтный комплект для блоков автоматики - БУК-3М, БУК-3М-3
- БУК-4, БУК-4М, БУК-4М-2, БУК-4ПМ
- БУК-5

Автоматика с микропроцессорным управлением для модульных котельных до 500 кВт на базе котлов с инжекционной горелкой до 100 кВт

ИТ-05/XX - общекотельная автоматика предназначена для управления: группой котлов до 5-ти штук, объединенных в модульную котельную для целей отопления и горячего водоснабжения; насосными группами; системой подпитки.

ИТ-02МЭ - котловая автоматика предназначена для управления работой одnogорелочного водогрейного котла с инжекционной горелкой мощностью до 100 кВт, работающего на газообразном топливе и не требующего принудительного поддува воздуха.

ДАТЧИКИ

Датчики-реле давления: **ДДМ - 1** (диапазон рабочего давления 0,06 - 1,0 кПа)
ДДМ - 3 (диапазон рабочего давления 0,6 - 6,0 кПа)
ДДМ - 4 (диапазон рабочего давления 10 - 50 кПа)

Датчик-реле разрежения: **ДДМ - 7 (ДР-1)** - диапазон рабочего давления 0,01 - 0,1 кПа

Датчики пламени: **ДП - 2.2.1** (+15В, для блока управления БУК-3М-3)
ДП - 2.2.5 (+15В, для блока управления БУК-4М-2)
ДП - 2.1.2 (+5В,+15В, для блока управления БУК-4М, БУК-3М)
ДП - 2.1.3 (+5В,+15В, для блока управления БУК-4М, БУК-3М)

КЛАПАНЫ КЗМЭФ.

ДУ - 40, ДУ - 50, ДУ - 65 - клапаны газовые, мембранные, с электромагнитным управлением, для управления потоком природного газа или воздуха в качестве запорного органа (220 ^{+10%} В, 21 Вт, температура окр. воздуха от -15 до +50°С, время срабатывания не более 1сек, ресурс не менее 100 000 срабатываний, подсоединение фланцевое, рабочее давление от 0,0008 до 0,1 МПа).

Адрес предприятия-изготовителя: 410033, ул. Панфилова, д.1, тел/факс 48-16-57
отдел маркетинга: 410040, г. Саратов, пр. 50 лет Октября, 110-А, ООО НПП "ТАН-ИТ", тел. (8452) 33-26-34, тел. - факс (8452) 48-41-38

Реквизиты: 410040, г. Саратов, пр. 50 лет Октября, 110-а
ИНН 6453032717, ООО НПП "ТАН-ИТ"
р/с 40702810102000000223 в Ф АКБ "ЭЛЕКТРОНИКА", Саратовский
кор/счет 3010181060000000781, БИК 046322781



КОД ОКП 421841

Научно - производственное
предприятие

Блок управления котлом

БУК-4Х.1
(НЕФТЕПОДОГРЕВАТЕЛЬ
для САРЭНЕРГОМАША)

ТУ 4218-001-33249750-95

Паспорт

АСГ 510.000.000 ПС

СОДЕРЖАНИЕ

Стр.

Перечень используемых условных обозначений сокращений и обозначений.....	3
1. Основные сведения об изделии.....	4
2. Основные технические данные.....	4
3. Комплектность.....	7
4. Срок службы.....	7
5. Гарантийные обязательства.....	8
6. Свидетельство об упаковывании.....	9
7. Свидетельство о приемке.....	9
8. Сведения о рекламациях.....	10
9. Особые отметки.....	11
10. Условия приобретения и цена.....	12
11. Опросный лист.....	15

СЕРТИФИКАТ СООТВЕТСТВИЯ
SSAQ 004.1.3.00378

ВНИМАНИЕ!

Данный блок допускает работу только в режиме
БУК-4М.3 (нефтеподогреватель).
Перестройка на другие варианты использования
(см. Табл. 2 АСГ 510.000.000 РЭ.)

ЗАПРЕЩЕНА!**11. ОПРОСНЫЙ ЛИСТ.**

В целях дальнейшего совершенствования блока управления "БУК-4Х.1" просим сообщить замечания к изделию, выявленные в процессе эксплуатации, а также дать предложения по улучшению его эксплуатационных характеристик. Предложения и замечания должны быть занесены в опросный лист, форма которого приведена ниже.

Вопрос	Ответ потребителя
1. Номер изделия, год выпуска	
2. Условия работы.	
3. Дата начала эксплуатации изделия.	
4. Удобство обслуживания изделия.	
5. Наиболее часто встречающиеся неисправности.	
6. Какими дополнительными запасными деталями желательно комплектовать изделие?	
7. Ваши предложения и пожелания.	
8. Адрес потребителя.	
9. Фамилия, должность, подпись и число.	

После заполнения опросный лист направить по адресу:

410033, г. Саратов, ул. Панфилова, д. 1, ООО НПП "ТАН-ИТ"

Талон № 1 на гарантийный ремонт БУК-4Х.1

Зав. № _____ Дата изготовления: _____
 Дата ввода в эксплуатацию: _____
 Выполнены работы

Работу сдал: _____

Работу принял: _____

 - Линия отреза

Талон № 2 на гарантийный ремонт БУК-4Х.1

Зав. № _____ Дата изготовления: _____
 Дата ввода в эксплуатацию: _____
 Выполнены работы

Работу сдал: _____

Работу принял: _____

 - Линия отреза

Талон № 3 на гарантийный ремонт БУК-4Х.1

Зав. № _____ Дата изготовления: _____
 Дата ввода в эксплуатацию: _____
 Выполнены работы

Работу сдал: _____

Работу принял: _____

Корешок талона № 1 на гарантийный ремонт БУК-4Х.1

Зав. № _____

Талон изъят:

" ____ " _____ 200_ г.

Исполнитель работ:

 (Ф.И.О. - подпись)

Корешок талона № 2 на гарантийный ремонт БУК-4Х.1

Зав. № _____

Талон изъят:

" ____ " _____ 200_ г.

Исполнитель работ:

 (Ф.И.О. - подпись)

Корешок талона № 3 на гарантийный ремонт БУК-4Х.1

Зав. № _____

Талон изъят:

" ____ " _____ 200_ г.

Исполнитель работ:

 (Ф.И.О. - подпись)

ПЕРЕЧЕНЬ ИСПОЛЬЗУЕМЫХ УСЛОВНЫХ СОКРАЩЕНИЙ И ОБОЗНАЧЕНИЙ .

В настоящем руководстве по эксплуатации приняты следующие сокращения и обозначения.

сокращения:

БУ	блок управления
ВУ	верхний уровень управления
ВРУ	верхний регулировочный уровень
ДУ	дистанционное управление
РЭ	руководство по эксплуатации
НРУ	нижний регулировочный уровень
Тводы пр.	температура воды прямой
Тводы обр.	температура воды обратной
Токр. ср.	температура окружающей среды (наружного воздуха)
Тух. газов	температура уходящих газов
ЖКИ	жидкокристаллический индикатор

Настоящий паспорт является документом, удостоверяющим гарантированные предприятием изготовителем основные параметры и характеристики блока управления котлом БУК-4Х.1 АСГ 510.000.000

1. ОСНОВНЫЕ СВЕДЕНИЯ ОБ ИЗДЕЛИИ.

Блок управления котлом БУК-4Х.1 АСГ 510.000.000 изготовлен Научно-Производственным Предприятием ООО НПП «ТАН-ИТ».
Почтовый адрес предприятия: 410033, г. Саратов, ул. Панфилова, д. 1.
Зав. № _____, дата изготовления « _____ » _____ 200__ г.
Сертификат соответствия № SSAQ 004.1.3.00378 Зарегистрированный 3.11.2003г. и действительный до 3.11.2006 г. удостоверяет соответствие блока управления котлом БУК-4Х.1 требованиям ТУ 4218-001-33249750-95.
Сертификат выдан Независимым Инспекционным Агентством «Сарсертинг».
Разрешение Госгортехнадзора России NPPC 5800163 срок действия до 20.12.2004г.

2. ОСНОВНЫЕ ТЕХНИЧЕСКИЕ ДАННЫЕ

БУ БУК-4Х.1 предназначен для выполнения функций автоматики безопасности и автоматического регулирования теплопроизводительностью котла, укомплектованного дутьевой или атмосферной горелкой.

БУ обеспечивает выполнение функций как в автономном режиме работы котла (теплого модуля), так и в составе модульной котельной.

При работе в составе модульной котельной, контроль и управление группой тепловых модулей осуществляется с помощью устройства управления верхнего уровня.

Блок заменяет ранее выпускаемые блоки автоматики -- БУК-4М, БУК-4ПМ, БУК-4Ж, БУК-4М.3.

2.1. Перечень функций, выполняемых блоком:

- автоматическое регулирование температуры воды (для водогрейного котла), давления пара (для парового котла);
- автоматическое регулирование уровня воды в барабане (для парового котла);
- вывод на табло ЖКИ технологических параметров;
- дистанционное управление;
- автоматический розжиг запальной и основной горелок;
- автоматический контроль герметичности клапанов газового тракта.
- Функции автоматики безопасности.

2.2. Время реакции на аварийный параметр:

- а) ПРОПАДАНИЕ ПЛАМЕНИ - не более 2 сек;
- б) ДАВЛЕНИЕ ВОЗДУХА НИЗКОЕ и РАЗРЕЖЕНИЕ НИЗКОЕ - от 1 сек. до 30 сек, (устанавливается потребителем);
- в) на остальные - определяется периодом опроса датчика (1 сек) и временем срабатывания датчика.

2.3. Входные и выходные цепи.

а) ВХОДНЫЕ сигналы:

- дискретные (2-х позиционные) типа "сухой контакт" или "открытый коллектор", способных коммутировать ток до 10 мА при напряжении до 12 В -- 16 шт.

Перечень дискретных сигналов в зависимости от типа котла приведен в таблице 1 (АСГ 510.000.000 РЭ);

- аналоговые -- унифицированные токовые сигналы (4-20) мА и (0-5) мА, пропорциональные температуре, по ГОСТ6651-94 -- 4шт.

б) ВЫХОДНЫЕ сигналы.

- переменного тока частотой 50Гц и напряжением 220В (каналы управления

ВНИМАНИЕ!
Изготовитель блока
управления котлом
БУК-4Х.1
ООО НПП "ТАН-ИТ":

1. Предлагает свои услуги по запуску его на вашем котлоагрегате. Наш представитель проверит соответствие схемы соединений требованиям настоящей инструкции, обеспечит стабильную работу автоматики при пуске и в дальнейшей эксплуатации, проведет обучение Вашего персонала техническому обслуживанию, а при необходимости и ремонту.

Если Вы приняли наше предложение, то вам необходимо не менее, чем за 10 суток известить об этом И З Г О В И Т Е Л Я , согласовать срок приезда нашего представителя и обеспечить завершение работ на котлоагрегате к его приезду.

2. Принимает предложения на участие в сети сервисного обслуживания (запуск в эксплуатацию, ремонт, техническое обслуживание) устройств автоматики, выпускаемых ИЗГОТОВИТЕЛЕМ. Агентом создаваемой сети сервисного обслуживания может стать как физическое, так и юридическое лицо. Предприятие проводит обучение агентов, обеспечивает их необходимой технической документацией и запасными частями.

ООО НПП "ТАН-ИТ"
Отдел маркетинга
410040, г. Саратов,
пр.50 лет Октября, 110-А
тел. (8452) 33-26-34
тел.-факс (8452) 48-41-38

Гарантийный талон

Гарантийный талон

Гарантийный талон

10. УСЛОВИЯ ПРИОБРЕТЕНИЯ И ЦЕНА.

10.1. Для приобретения продукции ПОТРЕБИТЕЛЮ необходимо заключить договор на поставку с отделом маркетинга предприятия -изготовителя. Цена продукции указывается в договоре в соответствии с прайс-листом, действующим на дату оплаты продукции.

10.2. Потребитель может заказать блоки БУК-4.Х.1 с техническими характеристиками, отличными от изложенных в п. 2..

В этом случае цена уточняется на этапе согласования между ПОТРЕБИТЕЛЕМ и ИЗГОТОВИТЕЛЕМ.

Реквизиты предприятия-изготовителя ООО НПП "ТАН-ИТ":

410033, г. Саратов, ул. Панфилова, д.1, тел.-факс 48-16-57, 48-41-37

Отдел маркетинга: 410040, г. Саратов,

пр.50 лет Октября, 110-А тел. (8452) 33-26-34

тел.-факс (8452) 48-41-38

исполнительными устройствами).

Нагрузочная способность канала -- до 1А.

Количество каналов управления -- 12.

Перечень каналов дискретных устройств приведен в таблице 2 (АСГ 510.000.000 РЭ)..

2.4. В перечень исполнительных устройств, управляемых блоком, входят:

- устройство звуковой сигнализации;
- трансформатор зажигания;
- двигатель вентилятора;
- двигатель насоса (питательного либо топливного);
- клапан отсечной;
- клапан запальника;
- клапан безопасности;
- клапан рабочей горелки;
- клапан МАЛЫЙ ОГОНЬ (либо МЭО МЕНЬШЕ);
- клапан БОЛЬШОЙ ОГОНЬ (либо МЭО БОЛЬШЕ);
- шибер дымохода;
- воздушная заслонка;

Для управления исполнительными устройствами блок имеет 11 каналов управления и один пускатель электромагнитный. Пускатель используется для управления электродвигателем, запитываемым от 3-хфазной сети переменного тока частотой 50Гц, напряжением 380В и мощностью до 2 кВт.

Нагрузочная способность канала управления - до 1А переменного тока частотой 50Гц и напряжением до 250В.

2.5. Отображение информации.

Информация, необходимая оператору для работы, выводится на информационное табло, находящееся на лицевой панели блока БУК-4Х.1.

Табло представляет собой алфавитно-цифровой жидкокристаллический индикатор (ЖКИ) с двумя строками по 16 символов в строке.

2.6. Программное обеспечение.

Блок имеет универсальное программное обеспечение. Алгоритм работы котла определяется составом базы данных, вводимой потребителем с помощью органов управления блока (см. Руководство по эксплуатации АСГ 510.000.000 РЭ).

2.7. Меню блока управления.

Предусмотрены тестовые режимы, обеспечивающие удобство отладки системы управления в режиме СТОП:

- проверка индикаторов (информационное табло и единичный индикатор);
- проверка управления исполнительными устройствами -включение/выключение в ручном режиме с помощью органов управления блока;
- контроль состояния датчиков с индикацией на табло наименований датчиков, состояние которых НЕТ НОРМЫ;
- * - просмотр на табло значений измеряемых температур: Тводы прямой, Тводы обратной, Токр.среды, Тух.газов;
- просмотр и корректировка технологических параметров с сохранением установленных значений при отключении электропитания блока ;
- изменение логики опроса датчиков (Н.Р. - нормально-разомкнутый, Н.З. - нормально-замкнутый).

Примечание. Измерение и индикация на табло технологических параметров:

- температуры воды прямой и обратной в диапазоне (0-150) град.С;
- температуры окружающей среды (наружного воздуха) в диапазоне (минус 50 до +50) град.С;

- температуры уходящих газов в диапазоне (0-300) град.С.

Погрешность измерения - (без учета погрешности, вносимой датчиком), не более 1град.С.

2.8. Защита от несанкционированного доступа к работе.

2.9. Дистанционное управление.

Блок управления может быть использован в составе многоуровневых систем управления, при этом:

- связь с верхним уровнем управления осуществляется по 2-х проводной линии на расстоянии до 500м (интерфейс RS -485);
- связь с нижним уровнем управления осуществляется по 2-х проводной линии на расстоянии до 500м ("токовая петля").

2.10. Электрическое питание.

Питание БУ осуществляется от сети напряжением от 187В до 242 В частотой (50 ±1)Гц.

Напряжение ~220В используется для питания панели управления и исполнительных устройств.

Показатели качества электрической энергии (ПКЭ) на входе БУ должны соответствовать ГОСТ 13109-97.

2.11. Потребляемая мощность.

Максимальная мощность, потребляемая БУ (без учета потребления мощности исполнительными устройствами) -- не более 22Вт.

2.12. Габаритные размеры и масса.

2.12.1. Габаритные размеры БУ -- 295x241x173

2.12.2. Масса БУ, не более -- 5кг.

2.13. Условия эксплуатации:

- а) температура среды от - 10 до + 40°С;
- б) влажность до 80% при температуре 25°С;
- в) вибрация от 5 Гц до 25 Гц амплитудой виброперемещения до 0,1мм;
- г) внешние 50 Гц магнитные поля до 400А/м;
- д) помещение не взрывоопасное, не содержащее в воздухе примесей агрессивных веществ.

2.14. Устойчивость на воздействие механических и климатических факторов.

2.14.1. Блок в транспортной таре должен выдерживать:

- а) воздействие синусоидальной вибрации в диапазоне частот (10-150) Гц с амплитудой виброускорения 9,8 м/сек (1g) и числом циклов качания частоты 20;
- б) воздействие 1000 ударов с ускорением 98 м/сек (10g) при длительности ударного импульса 16 мс.

2.14.2. Блок в индивидуальной упаковке должен выдерживать воздействие пониженной температуры минус (60±3)°С.

2.14.3. Блок в индивидуальной упаковке должен выдерживать воздействие относительной влажности (93±3)% при температуре (25±3)°С.

2.14.4. Блок в рабочем состоянии должен выдерживать воздействие повышенной температуры (55±3)°С в течение 2 часов.

2.15. Соответствие требованиям надежности.

Средняя наработка на отказ Т_о блока должна быть не менее 15000 часов при доверительной вероятности 0,9.

2.16. Соответствие требованиям безопасности.

9. ОСОБЫЕ ОТМЕТКИ.

8. СВЕДЕНИЯ О РЕКЛАМАЦИЯХ.

а) Защита от поражения электрическим током обеспечивается исполнением блока в соответствии с классом 1 по ГОСТ 12.2.007.0.

б) Уровень промышленных радиопомех, создаваемых устройствами блока, не превышает установленного в «Общесоюзных нормах допустимых промышленных радиопомех».

3. КОМПЛЕКТНОСТЬ.

3.1 Комплект поставки указан в Таблице 1.

Таблица 1.

№ п/п	Наименование	Обозначение	Кол. шт.
1.	Блок управления БУК-4Х.1	АСГ 510.100.000	1
2.	Документация:		
	а) паспорт	АСГ 510.000.000 ПС	1
	б) комплект схем	АСГ 510.000.000 ЭЗ	1
		АСГ 510.100.000 ЭЗ	1
		АСГ 510.100.000 ПЭЗ	1
		АСГ 510.200.000 ЭЗ	1
		АСГ 510.400.000 ЭЗ	1
		АСГ 510.310.000 ЭЗ	1
	в) комплект схем подключения	Приложения 1, 2, 3, 4	4
3.	Розетка РП14А-21Г		1
	Розетка DB-9F		1
	Корпус серии DP к DB-9F		1
	Розетка DB-25F		1
	Корпус серии DP к DB-25F		1
	Вилка РП15-23ШВК		1
	Вилка РП15-32ШВК		1
4.	Комплект ЗИП	согласно упаковочному листу	

4. СРОК СЛУЖБЫ.

Срок службы комплекта не менее 7 лет.

По истечении срока службы блок подлежит внеплановому техническому обслуживанию в соответствии с руководством по эксплуатации АСГ 510.000.000 РЭ

При отсутствии замечаний к работе, эксплуатация блока может быть продлена на 3 года, после чего блок снимается с эксплуатации.

5. ГАРАНТИЙНЫЕ ОБЯЗАТЕЛЬСТВА

5.1. ООО НПП «ТАН-ИТ» гарантирует надежную работу блока БУК-4Х.1 при условии соблюдения технических требований, приведенных в настоящем паспорте и в руководстве по эксплуатации.

Срок гарантии 18 месяцев с момента ввода в эксплуатацию, но не более 24 месяцев с даты отгрузки (продажи) Изготовителем. Дефекты, выявленные в течение гарантийного срока, устраняются бесплатно.

5.2. Гарантийный ремонт осуществляется при соблюдении следующих условий:

- правильное и четкое заполнение гарантийного талона;
- предъявление неисправного устройства Изготовителю либо его региональному представителю.

5.3. ООО НПП «ТАН-ИТ» может отказать в гарантийном ремонте в случаях:

- наличия механических повреждений и дефектов, причиненных клиентом;
- нарушения сохранности гарантийных пломб;
- самостоятельного ремонта или изменения внутреннего устройства;
- дефектов вызванных стихийными бедствиями;
- повреждений вызванных водой;
- неправильного подключения;
- выполнения ремонта не представителем ООО НПП «ТАН-ИТ».

5.4. Транспортировка неисправного изделия осуществляется за счет клиента. В случае, если изделие вышло из строя по вине Изготовителя, последний компенсирует затраты клиента на транспортировку изделия.

5.5. Гарантийный срок хранения не более 18 месяцев в условиях для группы 1л по ГОСТ 151250.

*Адреса организаций, осуществляющих
гарантийное обслуживание продукции ООО НПП «ТАН-ИТ»:*

ООО "Диапазон", 440028, г. Пенза, ул. Титова, д. 1-г, тел/факс (841-2)487-441
ООО "Автоматика", 301264, Тульская обл. Киреевский р-он, г. Липки, ул. Трудовая, 14а
тел/факс:

ООО ПКП "Теплосфера"
Адрес: 410019г. Саратов,
ул. Танкистов, д. 28, оф. 223
тел: 64-94-73; тел/факс (8452) 72-61-44

ООО "Монтажспецстрой", 170008, г. Тверь
ул. Ротмистрова, д. 27, к. 1
тел/факс: (0822) 36-57-72, 36-58-81

ООО ПКФ "Теплоэнергосервис"
Адрес: 414040, г. Астрахань,
ул. Островского, 148
тел: 39-23-25; факс: (8512) 39-00-56
E-mail: tes@astranet.ru

ООО "Нижегородское управление Монтаж-автоматика", 603006, г. Нижний Новгород,
ул. Горького, 226.
тел/факс: (8312) 36-82-60

АПКЭО "Рязаньоблэнерго"
Адрес: 390023, г. Рязань,
ул. Радищева, д. 5
тел/факс:

ООО "Агроэнергоналадка МПНР", 392000,
г. Тамбов, ул. Московская, д. 23-а, оф. 74
тел/факс: (0752) 711-168, 72-97-72

ООО "КАЙТ"
Адрес: 400081, г. Волгоград,
ул. Ангарская, д. 52
тел/факс: (844-2) 30-68-26

МП "Тепловые сети", 403342,
Волгоградская обл.,
г. Михайловка, ул. Республиканская, д. 62
тел/факс: (84463) 5-21-96, 5-20-14, 5-29-93

ЗАО НПФ "Брейн"
248021, г. Калуга, ул. Московская, д. 276
тел: (0842) 55-10-99
Ген. директор В.И. Блохинов

ООО "Арстром"
346270, ст. Вешенская, Ростовская обл.,
ул. Советская, д. 195
директор Н.Я. Дзэскзлеску

6. СВИДЕТЕЛЬСТВО ОБ УПАКОВЫВАНИИ.

Блок управления БУК-4Х.1 АСГ 510.000.000.

Заводской номер № _____

Упакован НПП «ТАН-ИТ» согласно требованиям, предусмотренным в действующей технической документации.

число, месяц, год

7. СВИДЕТЕЛЬСТВО О ПРИЕМКЕ

Блок управления котлом БУК-4Х.1, заводской № _____, изготовлен и принят в соответствии с обязательными требованиями государственных стандартов, действующей технической документацией и признан годным к эксплуатации.

Управляющая программа № _____

Начальник ОТК

М.П.

число, месяц, год