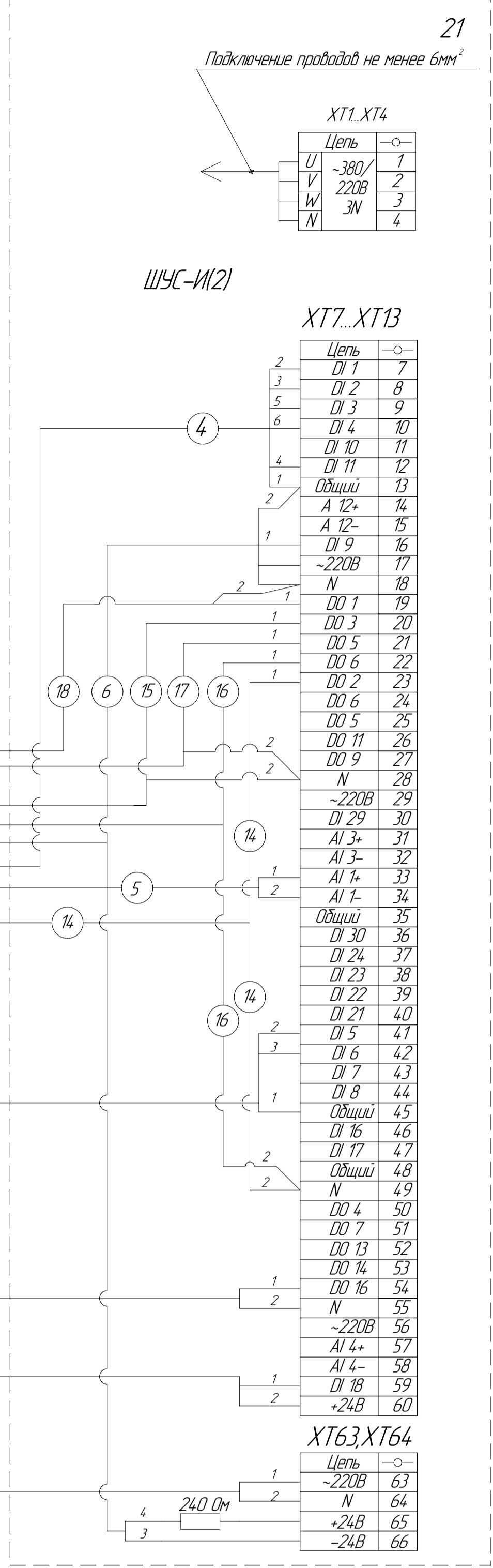
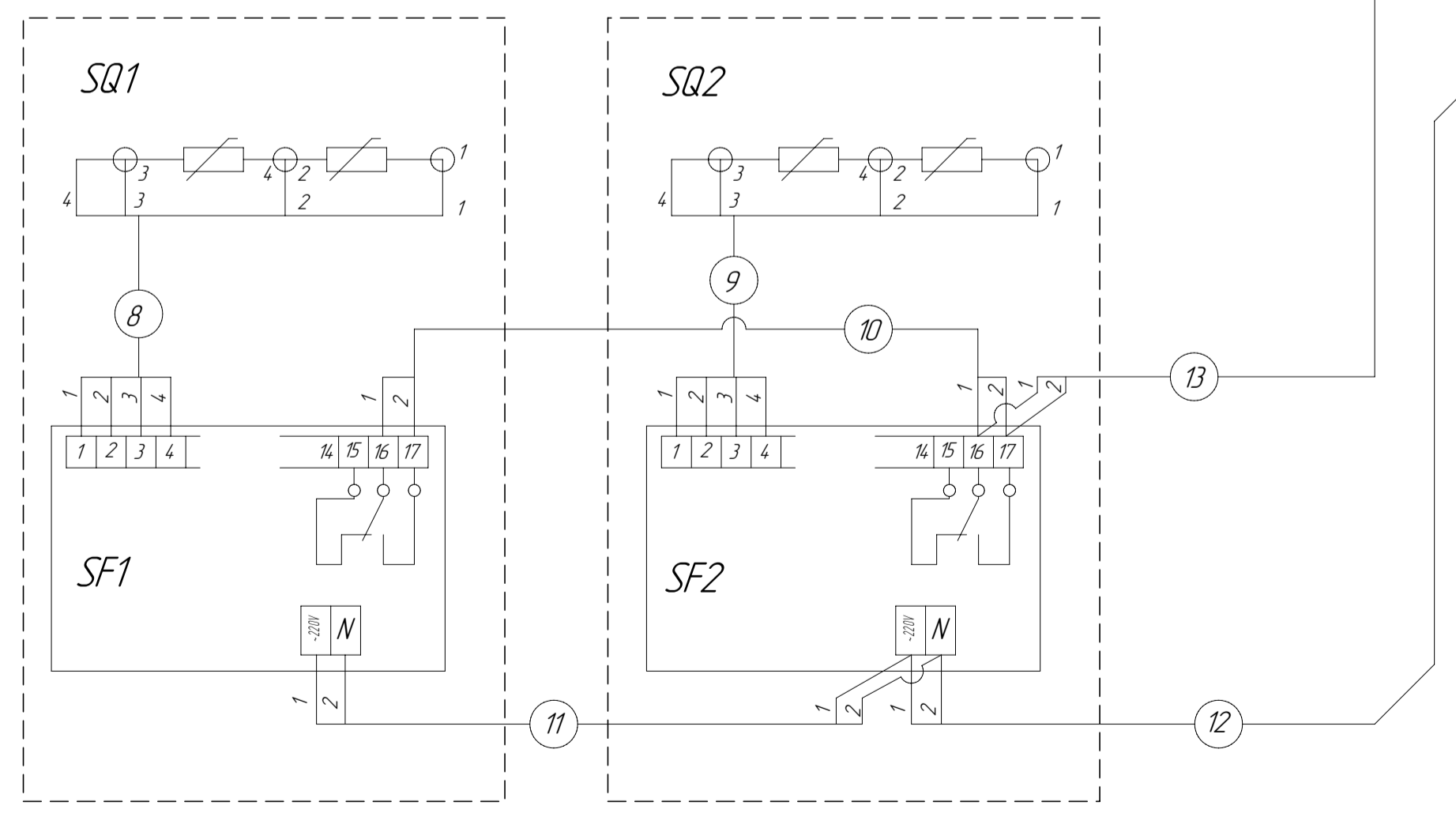
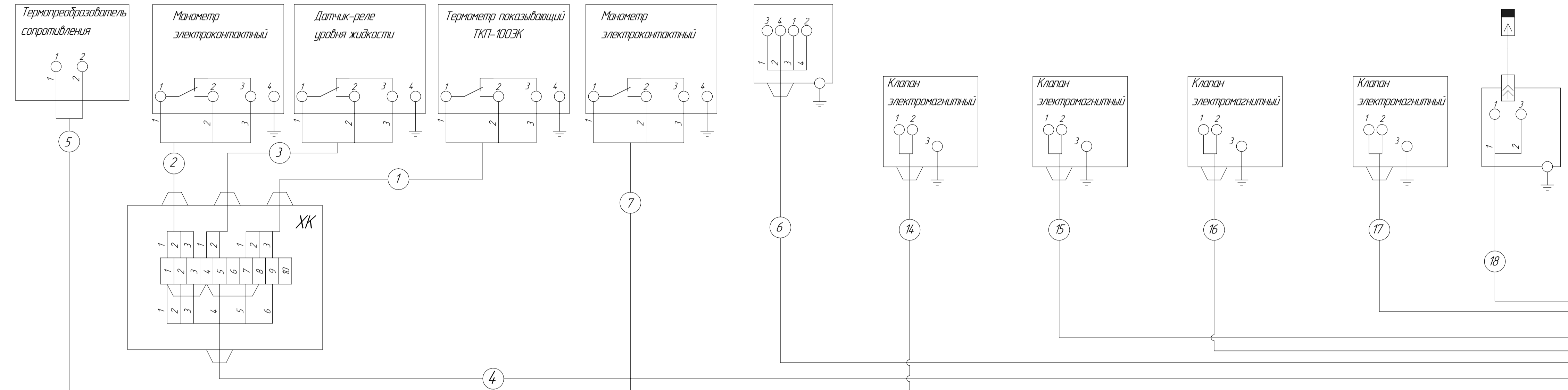


| | | | | | | | | | | | |
|---|--|--------------------------------------|--------------------------------------|--|--------------------------|-------------------------|-------------------------------|------------------------------------|---|---|-------------------------------------|
| Место установки | Нефтепровод | | Ёмкость | | Газопровод | Горелочное устройство 1 | Газопровод | | | Топка 1 | |
| Параметр | Температура нефти на коллекторе выхода 1 | Давление нефти на коллекторе входа 1 | Уровень промежуточного теплоносителя | Температура промежуточного теплоносителя | Давление топливного газа | Пламя | Подача и отсечка газа (общая) | Подача и отсечка запального газа 1 | Подача и отсечка топливного газа 1 ветви большого горения | Подача и отсечка топливного газа 1 ветви малого горения | Искровой розжиг запальной горелки 1 |
| Функция | Аварийная сигнализация | | | | | Защита | Регулирование | | | Розжиг | |
| Поз. обозначение по схеме автоматизации | TE10 | PIS20 | LS15 | TIS11 | PIS19 | BE12 | 2(2)КБ | 1 | 2(1) КБ0 | 2(3) КМ0 | ET14 |



1. Монтаж проводов вести согласно схемы электрических соединений ВБИА-065192.008 Э4.
2. Блоки SF1, SF2 установить в шкафу СА-ПНГ.М.
3. Провода укладывать в жгуты (1-19) согласно чертежа ВБИА-065192.008 МЭ л2-л7.
4. Располагать жгуты (1-19) на ПНПТ-0,63УТ по месту согласно электромонтажного чертежа ВБИА-065192.008 МЭ.
5. На концы проводов надеть бирки из ПВХ кембрик-трубки l=15мм и маркировать маркером согласно схемы электрических соединений ВБИА-065192.008 Э4.
6. Выбранные элементы схемы заземлить согласно раздела VII "Электрооборудование специальных установок" ПУЭ.

| | | | | | | |
|--------------------------------|-----------|----------|------|--------------------|-------|--------------|
| ВБИА 065192.008 Э4 | | | | Лит | Масса | Масштаб |
| Изм. | Лист | № докум. | Дата | Разраб. | Лист | 1 / Листов 3 |
| Проб. | Третьяков | | | Схематик | | |
| Т.контр. | Третьяков | | | Схематик | | |
| Нач. введ. | Третьяков | | | Схематик | | |
| Н.контр. | Третьяков | | | Схематик | | |
| Учб. | Рудин | | | Схематик | | |
| ПНПТ-0,63УТ | | | | ОАО "Сарэнергомаш" | | |
| Схема электрических соединений | | | | Формат А1 | | |

Перв. примен.
Справ. №
Лист и дата
Изм. № лист
Взам. инв. №
Инд. № дубл.
Лист и дата