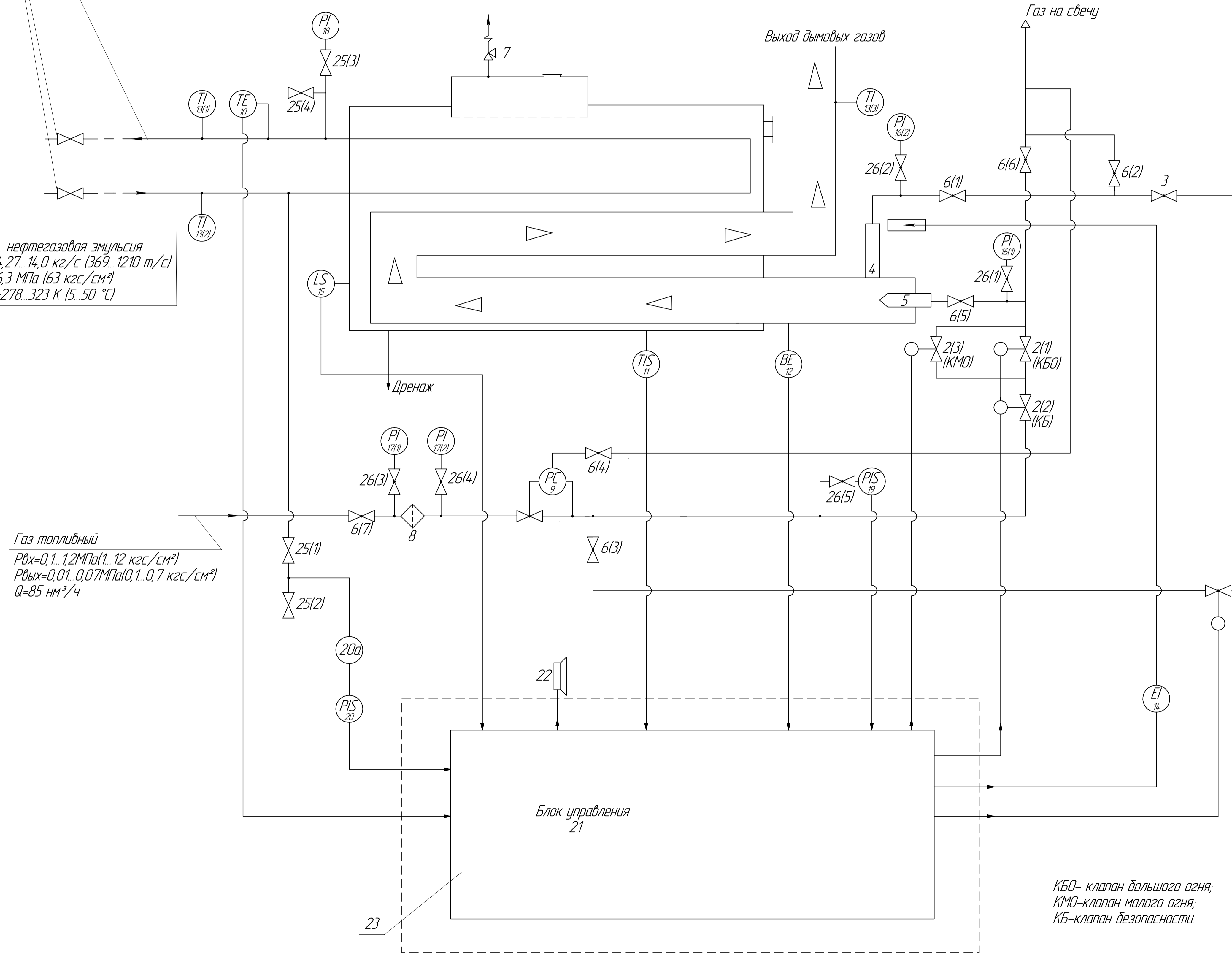


Задвижки клиновые с выдвигным шпинделем
фланцевые на входе и выходе нефти (Ду 100, Ру 64)

Нефть, нефтегазовая эмульсия
G_{max}=4,27...14,0 кг/с (369...1210 т/с)
P_{max}=6,3 МПа (63 кгс/см²)
T_{max}=543 К (170 °С)

Нефть, нефтегазовая эмульсия
G_{max}=4,27...14,0 кг/с (369...1210 т/с)
P_{max}=6,3 МПа (63 кгс/см²)
T_{max}=278...323 К (5...50 °С)

Газ топливный
P_{вх}=0,1...1,2 МПа (1...12 кгс/см²)
P_{вых}=0,01...0,07 МПа (0,1...0,7 кгс/см²)
Q=85 м³/ч



КБО- клапан большого огня;
КМО-клапан малого огня;
КБ-клапан безопасности

1. Поз.24 установить согласно сборочного чертежа
ВБИА.065192.008 СБ
Подсоединять согласно схемы электрических соединений
ВБИА.065192.008 С4.

Поз. обозначение	Наименование	Кол.	Примечание
1	Клапан электромагнитный ВН 1/2Н-4; 220 В; 50Гц У2 ТУ РБ 05708554.021-96	1	
2(1), 2(2)	Клапаны электромагнитные ВН 1Н-4; 220 В; 50Гц У2 ТУ РБ 05708554.021-96	2	
2(3)	ВН 1Н-4К; 220В; 50Гц У2 ТУ РБ 05708554.021-96	1	
3	Клапан регулирующий проходной цапковый КЗ 27083; 15с928к1; Ду15; Ру2,5 ТУ 26-07-1191-78	1	
4	Горелка запальная СТ-44660-01	1	
5	Горелка инжекционная среднего давления ИГК-4-100 ТУ 400-10-53-78	1	
	Краны шаровые латунные муфтовые 11Б27п ТУ 3712-002-04606952-99		
6(1,2,3,4)	Ду15; Ру16	4	
6(5,6,7)	Ду25; Ру16	3	
7	Клапан дыхательный СТ-44824	1	
8	Фильтр сетчатый ФС-25; Ду 25; Ру16 ТУ 3732-025-03216769-2000	1	
9	Регулятор давления РДСК-50М-3 ТУ 204 РСФСР 3.064-86	1	Ду 50; Ру 16
10	Термопреобразователь сопротивления ТСМУ-3223-0...+150°С-250мм У11 ТУ 311-0226253.070-99	1	
11	Термометр манометрический показывающий сигнализирующий ТКП-100ЭК-М1-УХ/14(25-125)-15-4,0-160 ТУ 311-0225626117-91	1	Пределы настройки 25...125°С Длина капилляра 10 м
12	Датчик пламени ДП-2.1.7 ТУ 4218-006-33249750-97		
	Термометр показывающий ТУ 311-00225-621.160-96		
13(1), 13(2)	ТБ-1Р(0-100)-15-80-6-М20	2	
13(3)	ТБ-2СД(0-400)-15-250-12-М27	1	
14	Блок искрового разжига БИР-М1 ТУ 39-018-50802029-2002	1	
15	Датчик-реле уровня жидкости ДРУ-1ПМ ТУ 25-02.1175-76	1	
	Манометры показывающие радиальные без фланца ТУ 25-02.180335-84		
16(1,2)	МПЗ-У42-0,1МПа x 1,5	2	
17(1,2)	МПЗ-У42-1,0МПа x 1,5	2	
18	МП4-У42-10МПа x 1,5	1	
19	Манометр сигнализирующий во взрывозащищенном исполнении ДМ2005СГЕхУ3-0,16МПа-IIIx1,5 ТУ 25-7329.004-90	1	
20	Манометр сигнализирующий во взрывозащищенном исполнении ДМ2005СГЕхУ3-10МПа-IIIx1,5 ТУ 25-7329.004-90	1	
20а	Разделитель РМ модель 5321 ТУ 25.05.2343-78	1	
21	Система автоматики подогревателя нефти и газа СА-ПНГ.М (в составе: Шкаф питания и управления универсальный ШУП-У) ТУ 4236-012-50802029-2002	1	
22	Сирена сигнальная СС-1 ТУ 16.539.383-70	1	
23	Сигнализатор загазованности СТМ-10-0002 ДБ ТУ 25-7407.0016-88	1	
24	Датчик сигнализатора СТМ-10-0002 ДБ ТУ 25-7407.0016-88	2	
25(1), 25(4)	Клапан запорный стальной ПЗ.2286-015 15нж 548к; Ду 15; Ру 16,0 ТУ 26-07-14.18-97	4	
26(1), 26(5)	Кран трехходовой натяжной с фланцем для контрольного манометра Ду15; Ру16; т/ф 11Б 388к 1 ТУ 3712-005-05749381-94	5	

				ВБИА.065192.008 С2			
Изм.	Лист	№ докум.	Подп.	Дата	Лит.	Масса	Масштаб
Разработ.	Гостевский				01	-	-
Проб.	Третьяков				Лист	Листов	1
Т.контр.							
И.контр.	Третьяков						
Утв.	Рудин						
				Подогреватель нефти с промежуточным теплоно- сителем ПНП-0,63УТ Схема комбинированная функциональная			
				Копировал			
				Формат А1			

Лист примен. ВБИА.065192.008
Справ. №
Лист и дата
Изм. №, подп. И.И. №, дата
Взам. инв. №, инв. №, дата
Лист и дата
И.И. №, подп.