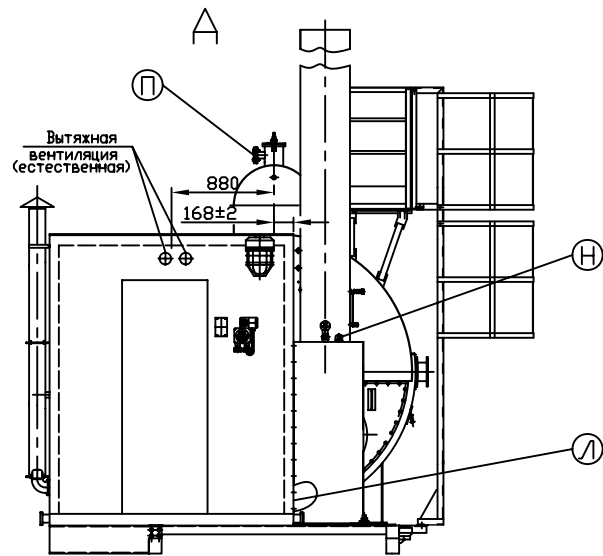


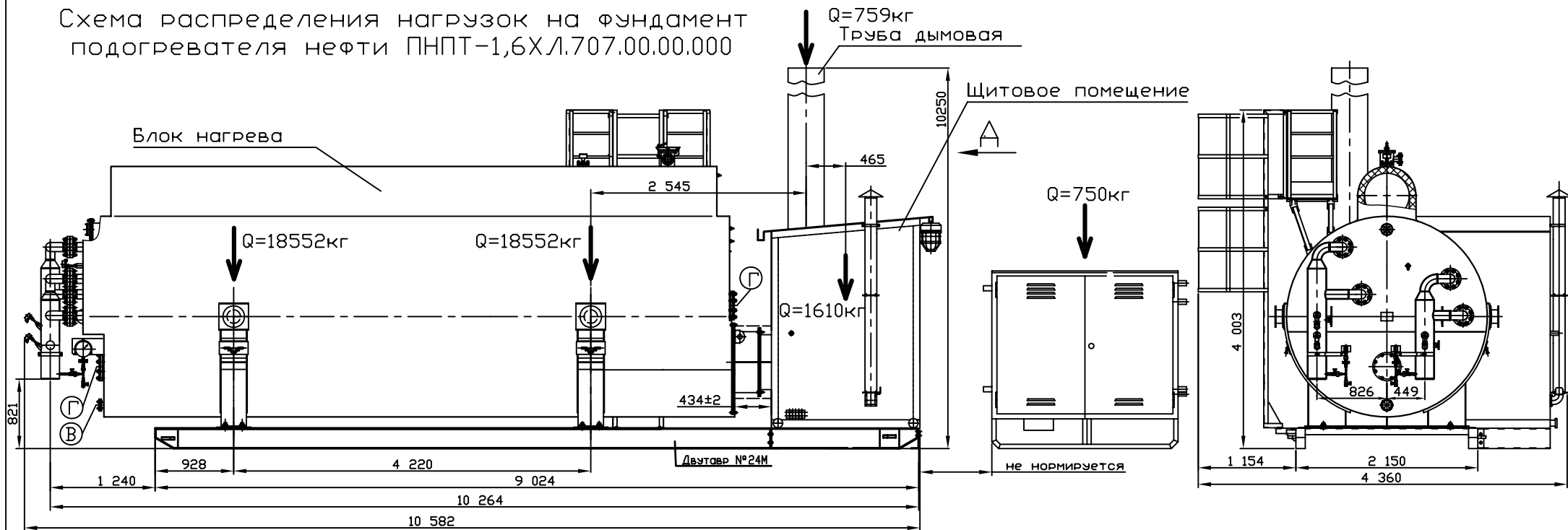
Эспликация штуцеров

Обозначение	Наименование	Кол.	Условные	
			Дз, мм	Ру, МПа(кгс/см ²)
А	Вход нефти	1	200	6,3(63)
Б	Выход нефти	1	200	6,3(63)
В	Штуцер дренажный	1	50	—
Г	Штуцер монтажный	2	200	—
Д	Вход теплоносителя	1	150	—
Е	Выход дымовых газов	1	∅426x4	—
Ж	Вход топливного газа в ГРП	1	50	1,2(12)
З	Выход топливного газа из ГРП	1	100	0,03(0,3)
К	Штуцер смотровой	1	80	—
Л	Подвод воздуха к горелке	1	262x300	—
М	Вход газа в щитовое помещение	1	40	0,03(0,3)
Н	Для газоанализатора	1	∅27x2	—
П	Штуцер автоматической подпитки теплоносителя	1	50	—

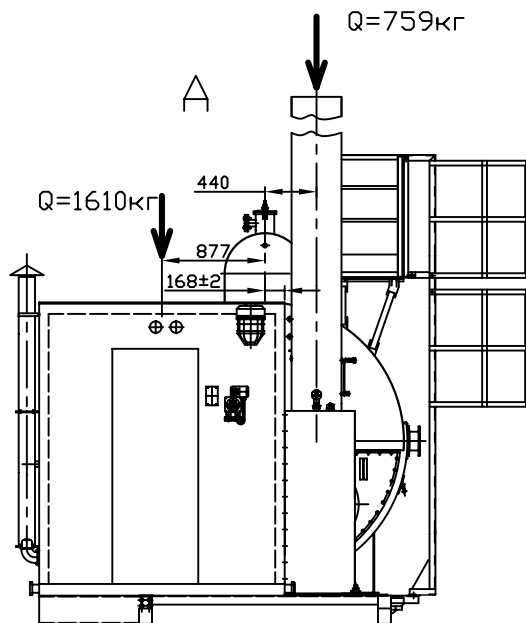


ОАО "Сарэнергомаш" тел.: (845 2) 22-02-26; 22-01-24; 22-05-22
факс: (845 2) 22-01-21
 ПНПТ-1,6ХЛ.707.00.00.000 М 1:60

Схема распределения нагрузок на фундамент
подогревателя нефти ПНПТ-1,6ХЛ.707.00.00.000



Вес подогревателя в нерабочем состоянии-18600кг;
 Вес подогревателя в рабочем состоянии-40012кг;
 Габаритные размеры рамы подогревателя-L=9024мм,Н=2150мм;
 Материал рамы подогревателя-Двутавр $\frac{24\text{ГОСТ}19425-74}{345-09Г2С-14}$
 с размерами h=240мм,b=110мм.



ОАО "Сарэнергомаш" тел.: (845 2) 22-02-26; 22-01-24; 22-05-22
 факс: (845 2) 22-01-21

ПНПТ-1,6ХЛ.707.00.00.000
 Схема нагрузок на фундамент

М 1:60