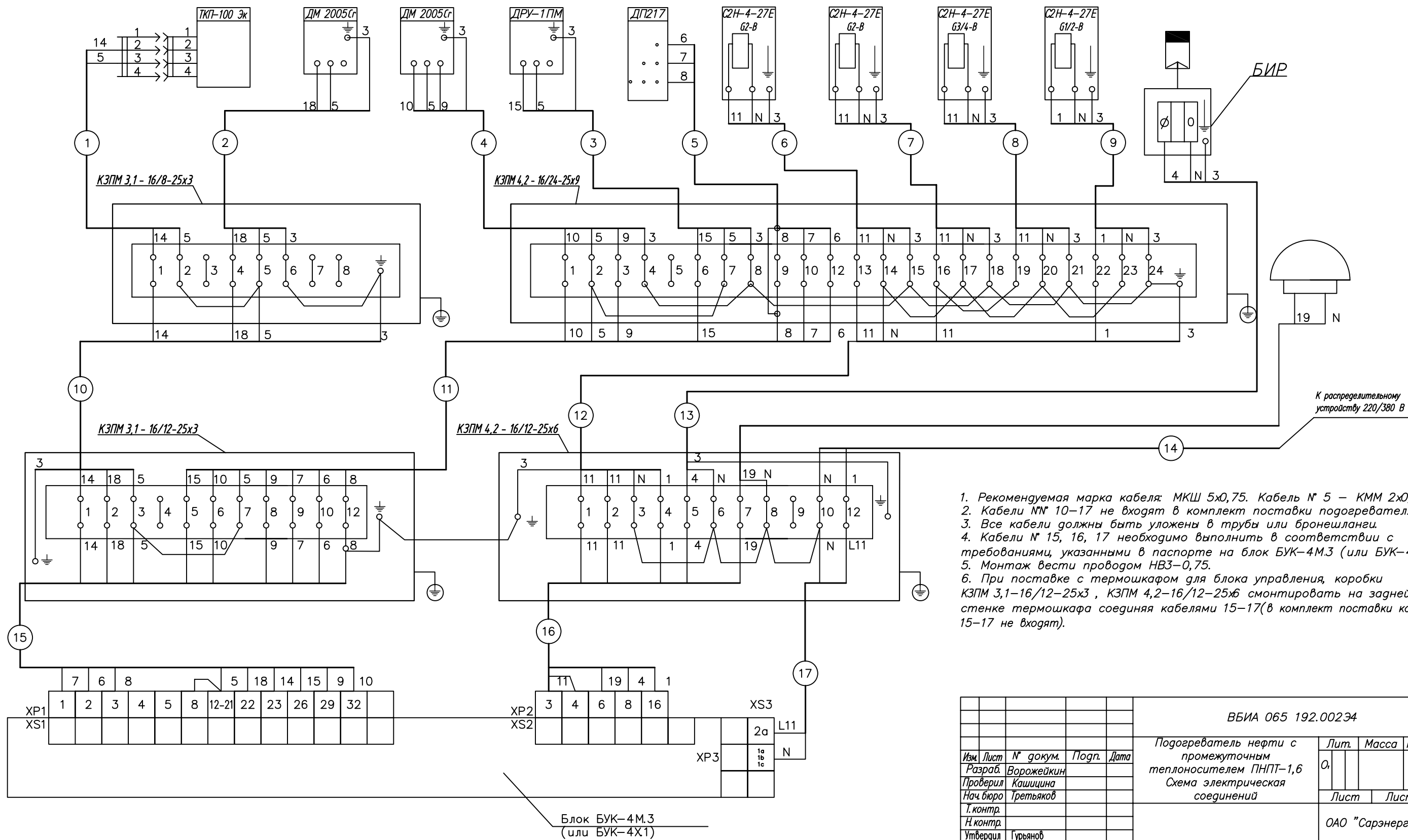


Агрегат или аппарат	Термометр манометрический	Манометр электроконтактный		Датчик-реле уровня	Датчик пламени	Клапан с электромагнитным приводом			Свеча	
Параметр или функция	Температура, сигнализация	Давление, сигнализация		Уровень, сигнализация	Контроль наличия пламени	Подача газа к основной горелке		Подача газа к запальнику	Дистанционный розжиг	
Место установки	Емкость нагревателя	Змеевик	Блок подготовки топлива	Емкость нагревателя	Топка	Трубопровод подачи газа к основной горелке		Трубопровод запального газа	Топка	
№ функциональной схемы	ВИА 065. 192. 002С2									
Поз по функциональной схеме	9	14а	13	17	24	3(1)	3(2)	2	1	К поз 21



1. Рекомендуемая марка кабеля: МКШ 5х0,75. Кабель № 5 – КММ 2х0,35.
2. Кабели №№ 10–17 не входят в комплект поставки подогревателя.
3. Все кабели должны быть уложены в трубы или бронешланги.
4. Кабели № 15, 16, 17 необходимо выполнить в соответствии с требованиями, указанными в паспорте на блок БУК-4М.3 (или БУК-4Х1).
5. Монтаж вести проводом НВЗ-0,75.
6. При поставке с термощкафом для блока управления, коробки КЗПМ 3,1-16/12-25х3, КЗПМ 4,2-16/12-25х6 смонтировать на задней стенке термощкафа соединяя кабелями 15–17 (в комплект поставки кабели 15–17 не входят).

				ВИА 065. 192. 00234				
Изм.	Лист	№ докум.	Подп.	Дата	Подогреватель нефти с промежуточным теплоносителем ПНПТ-1,6 Схема электрическая соединений	Лит.	Масса	Масштаб
Разраб.	Ворожейкин					0,		
Проверил	Кашицина					Лист	Листов	1
Нач бюро	Третьяков					ОАО "Сарэнегромаш"		
Т.контр.								
Н.контр.								
Утвердил	Гурьянов							

Ив. № подл. Подпись и дата
 Взам. инв. № Инв. № субд. Подп. и дата
 Справ. №
 Перв. примен.