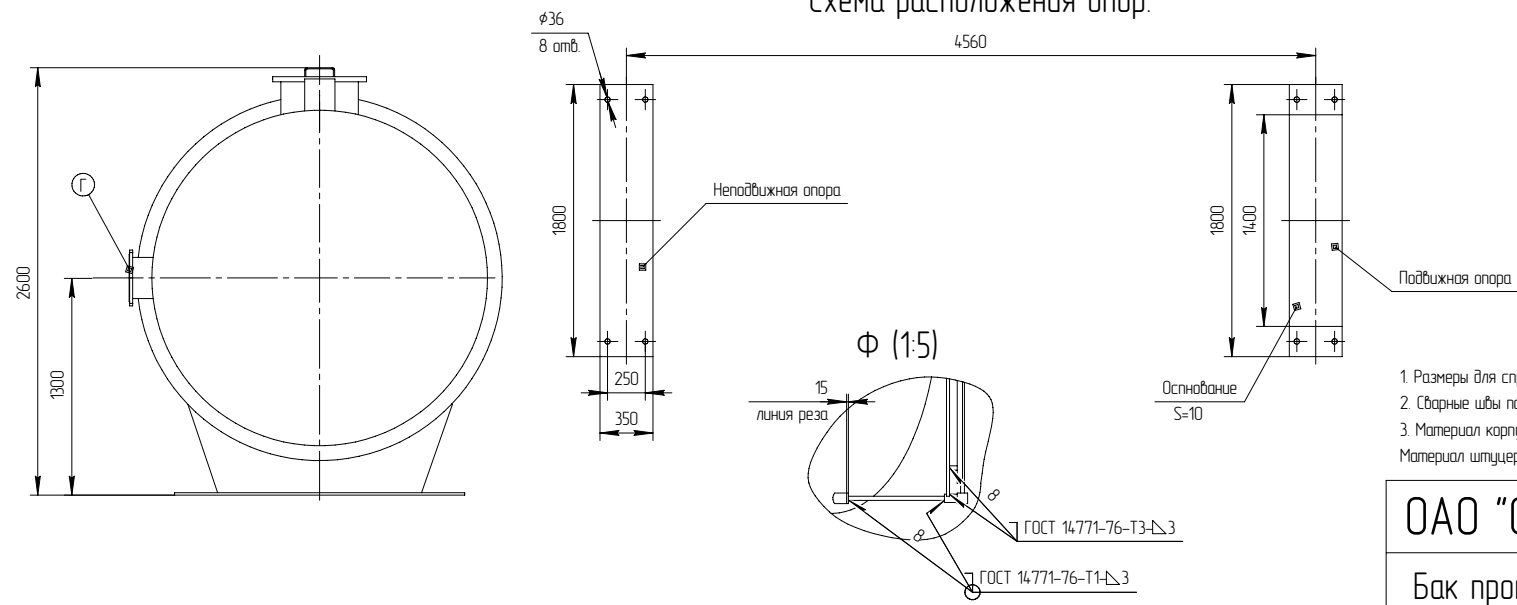


Таблица присоединений

Обозначение	Наименование	Кол.	Ду, мм	ДнхС, мм	Вылет	Присоед. размеры		
						φ отб, мм	к-во, шт	φ окр отб, мм
А	Слив воды из деаэратора	1	400	426х6	150	22	16	495
Б	Дренаж	1	80	89х4	100	18	4	150
В	Отвод воды	1	400	426х6	100	22	16	495
Г	Перелив	1	250	273х6	150	18	12	335
Д	Указатель уровня	1	20					
Е	Выхлоп в атмосферу	1	80	89х4	150			
Ж	Люк-лаз	1	500	530х8				

П

Схема расположения опор.



Технические характеристики

Наименование показателя	Величина
Давление рабочее, МПа	0,02
Температура, °С	105
Среда	вода
Плотность раб. среды, кгс/см <sup>3</sup>	0,001
Емкость, м <sup>3</sup> - полезная	25,0
- геометрическая	28,0
Давление пробное при гидротыспытании, МПа	0,2
Масса (сухая/рабочая), кг	4892/29892

1. Размеры для справок.
2. Сварные швы по ГОСТ 14771-76.
3. Материал корпуса - СтЗсп; Материал штуцеров, труб - Сталь 20.

**ОАО "Сарэнергомаш"** тел. (8452) 22-01-24  
факс (8452) 22-01-21

Бак промежуточный V=25 м<sup>3</sup>