

Техническая характеристика

Наименование параметров	Величина	Ед. изм
Ёмкость полезная	50	м ³
Ёмкость геометрическая	58,5	м ³
Давление рабочее	0,02	МПа
Температура рабочая	70	°С
Давление гидротыпания	0,2	МПа
Среда	вода, пар	-
Масса (сухая)	11987	кг

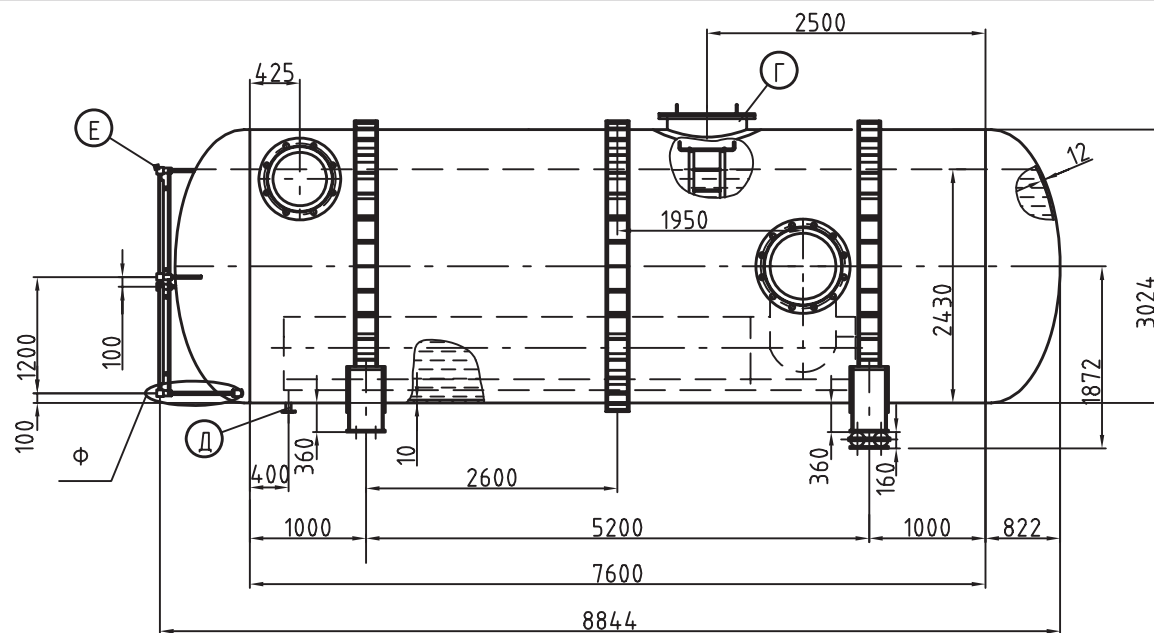


Таблица присоединений

Обоз	Наименование	Кол.	Ду, мм	Ру, мм	Дн х S, мм	Присоединительн. размеры			Вылет мм
						φотв, мм	кол. отв	φокр отв, мм	
А	Слив воды	1	600	1	630х8	30	20	725	150
Б	Перелив	1	500	1	530х8	27	20	620	150
В	Подвод воды	1	600	1	630х8	30	20	725	150
Г	Люк-лаз	1	800	--	820х8	--	--	--	150
Д	Дренаж	1	50	0,6	219х6	18	8	110	100
Е	Указатель уровня	2	20	--	--	--	--	--	--

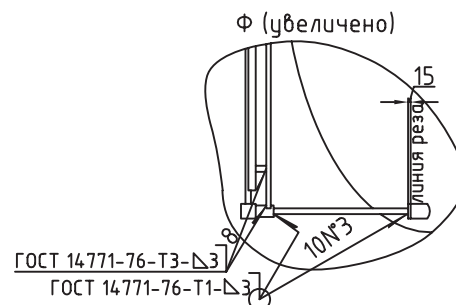
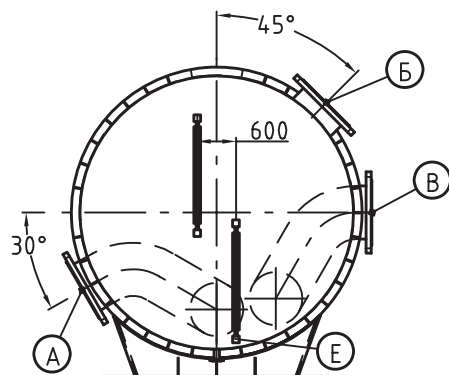


Схема расположения опор.

Подвижная опора



1. Бак не подлежит ведению Ростехнадзора.
2. Материал, изготовление и контроль сварных швов - по ОСТ "Сосуды и аппараты стальные сварные. Общие технические условия."

Примечание: завод "Сарэнергомаш" имеет возможность изготовить емкостное оборудование (резервуары) для хранения различных сред, различного исполнения (в т.ч. по ОСТ 34-42-559-82/34-42-560-82/34-42-561-82 "Баки и резервуары ТЭС и АЭС"). (по опросному листу - см. стр. 161)

Бак промежуточный V-50 м³

Информационно-справочный каталог
«ВОДОПОДГОТОВИТЕЛЬНОЕ
ОБОРУДОВАНИЕ» (Выпуск 1)



**Саратовский завод
энергетического
машиностроения**